

# Raita

## Pumppaamot

Loma-asunnot, pientalot, maatalous  
kunnalliset linjat, teollisuus

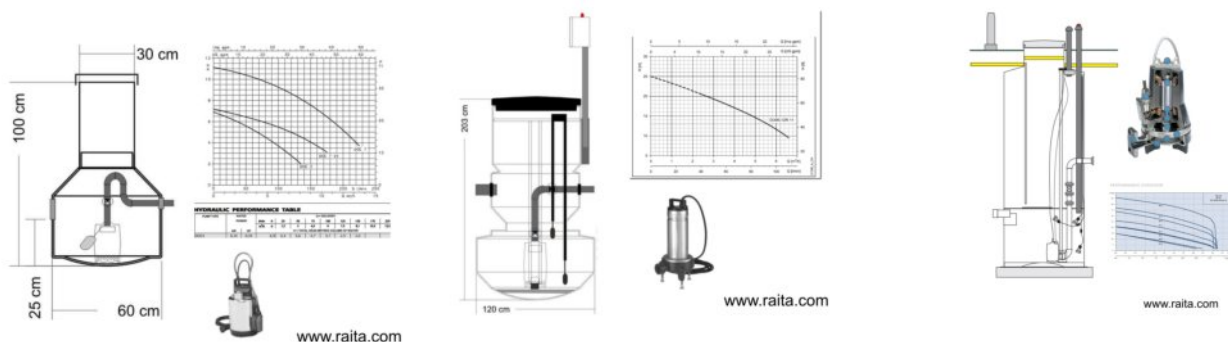
## Pumppaamon valinta

Pumpun valinta perustuu pumpattavan nesteen ominaisuuksiin, putkiston kokoon, pumpattavaan matkaan ja korkeuteen, vesimäärään ja tarvittavaan vesitulavuuteen.

Laajasta valikoimastamme löytyy oikea pumppaamo ratkaisu kaikkiin kohteisiin. Valikoimassa on useita pumppuja ja pumppukaivoja erilaisiin käyttökohteisiin. Vortex-pumppuja, silppuripumppuja, ruuvipumppuja. Erikokoisia ja mallisia pumppukaivoja.

Kaivovalikoimamme on kattava, (dia 600 mm, 950 mm, 1200 mm, 1800 mm, 2200 mm, 2500 mm) ja se on korkeuden osalta moduulirakenteinen.

Polyeteenimuoviset pumppukaivot (D 900-D1800) on lujustestattu standardin EN 12566-1 - VTT -S-06698-13 mukaisesti. Lasikuituiset pumppaamot on valmistettu standardien EVS-EN 976-1:2000, EVS-EN 976-2:2000 mukaisesti.



Pumppaamot on varustettu korkealaatuisilla pumpuilla, ohjaus- ja valvontatekniikoilla.

Toimitamme myös tasaussäiliöitä, hajunpoistojärjestelmiä pumppaamoihin ja suurempiin pumppaamolinjastoihin.

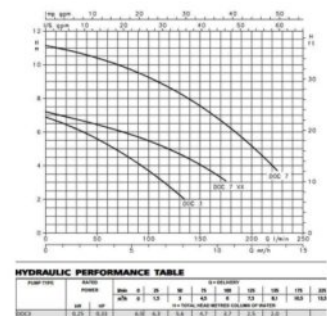
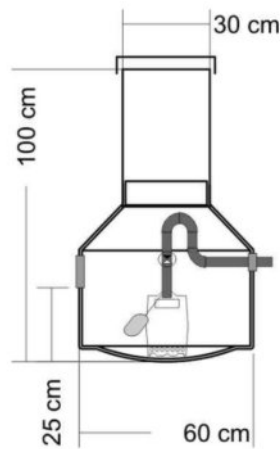
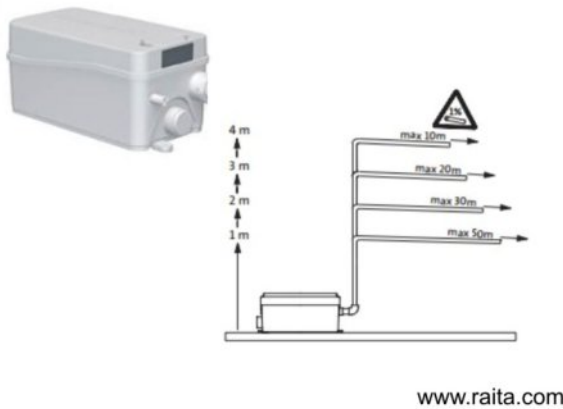
- 1) Pumppaamon valinta
- 2) Harmaavesi
- 3) Jätevesi pumppaamot
- 4) XL pumppaamot
- 5) Raita Environment

# Raita

## Pumppaamot

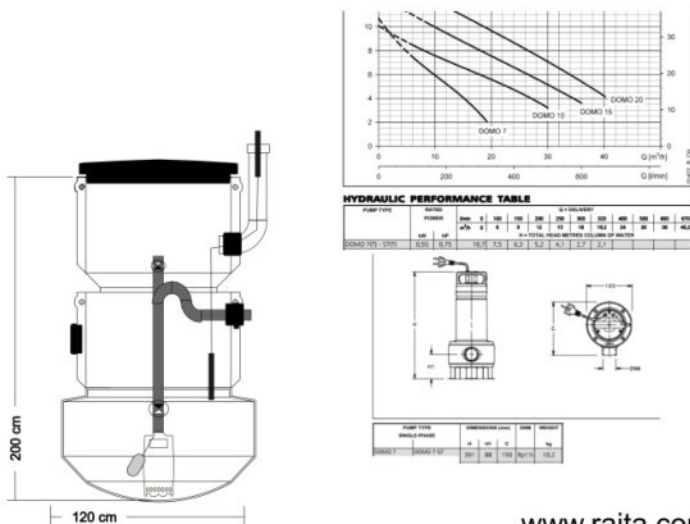
Loma-asunnot, pientalot, maatalous  
kunnalliset linjat, teollisuus

## Harmaavesi



www.raita.com

Pienten kohteiden harmaavesi voidaan pumpata pumppuautomaatilla tai pienikokoisella pumppukaivolla.



www.raita.com

Suurempien vesimäärien pumppaamiseen valikoimissa on suurempia kaivoja ja tehokkaampia pumppuja.

- 1) Pumppaamon valinta
- 2) Harmaavesi
- 3) Jätevesi pumppaamot
- 4) XL pumppaamot
- 5) Raita Environment

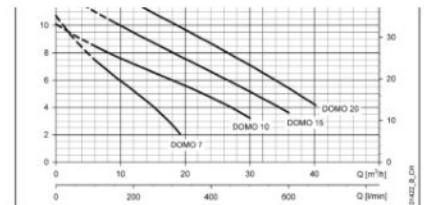
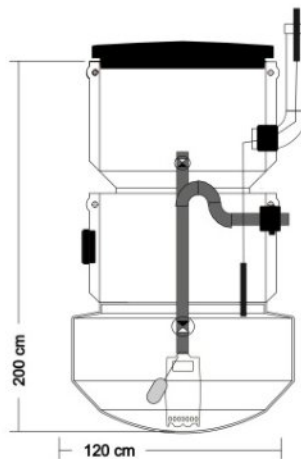
# Raita

## Pumppaamot

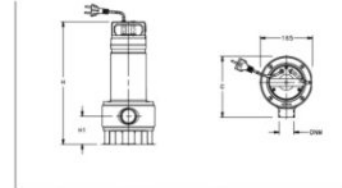
Loma-asunnot, pientalot, maatalous  
kunnalliset linjat, teollisuus

## Jätevesi

Jätevesipumppaamo Vortex-pumpulla.



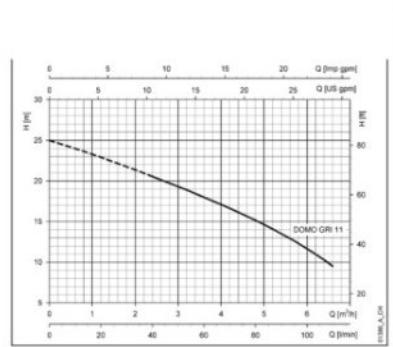
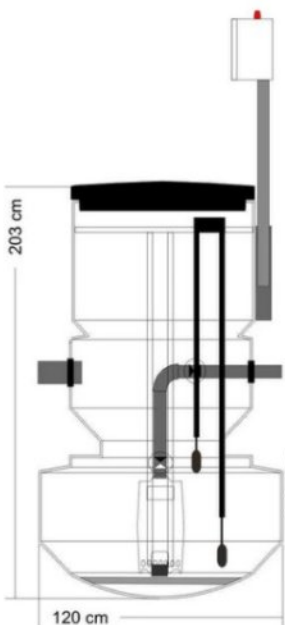
PUMP TYPE	RATED POWER	Q - DELIVERY						
		100	150	200	250	300	350	
DOMO 7	0.55	16.3	7.5	6.2	5.2	4.1	3.7	2.1
H = TOTAL HEAD METERS COLUMN OF WATER								



PUMP TYPE	WIDTH (mm)	HEIGHT (mm)	WEIGHT (kg)
DOMO 7	120	193	11.2

[www.raita.com](http://www.raita.com)

Jätevesipumppaamo silppuripumpulla.



[www.raita.com](http://www.raita.com)

- 1) Pumppaamon valinta
- 2) Harmaaavesi
- 3) Jätevesi pumppaamot
- 4) XL pumppaamot
- 5) Raita Environment

# Raita

## Pumppaamot

Loma-asunnot, pientalot, maatalous  
kunnalliset linjat, teollisuus

## XL pumppaamot

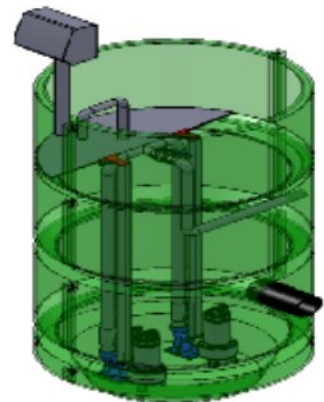
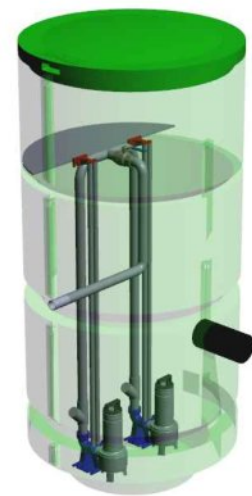
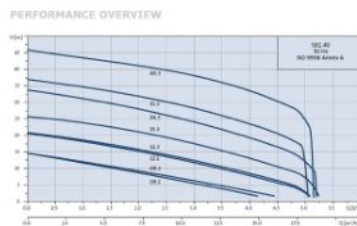
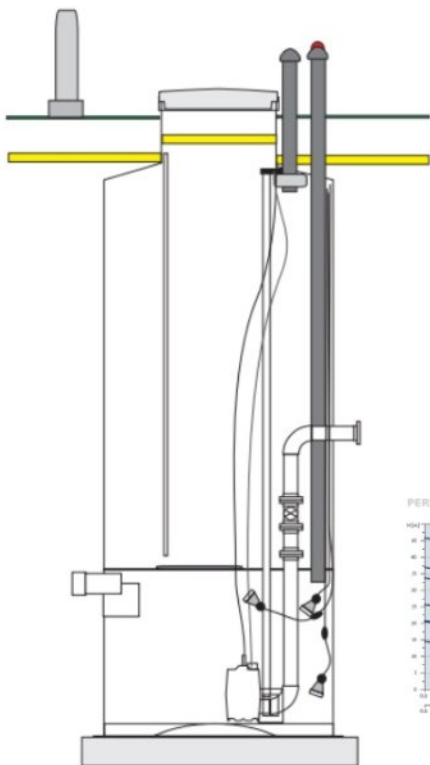
Suuremmat pumppaamot varustetaan kahdella tai useammalla pumpulla ja etäseurannalla. Nykyaikainen pumppaamo on itsenäinen.

Raita Remote Control etäseuraa pumppaamon toimintaa automaattisesti.

Käyttötiedot päivittyvät On-Line sivulle, jonne kerätään myös muu oleellinen tieto pumppaamon toiminnasta.

Pumppaamon ohjaus toimii täysin itsenäisesti, tarvittaessa voidaan ohjaustietoa päivittää etäseurannan kautta.

Huollot ja tarkastus päivitetään pumppaamon On-Line sivuille.



[www.raita.com](http://www.raita.com)

- 1) Pumppaamon valinta
- 2) Harmaavesi
- 3) Jätevesi pumppaamot
- 4) XL pumppaamot
- 5) Raita Environment

# Raita

## Pumppaamot

Loma-asunnot, pientalot, maatalous  
kunnalliset linjat, teollisuus

## Raita Environment

on ympäristö-tekniikkaan erikoistunut yritys

Yrityksen tuotteet ja menetelmät perustuvat pitkään kokemukseen ympäristötekniikan alalla. Puhtaan veden käsittelylaitteista 1950 luvun alussa alkanut toiminta on laajentunut 1960 luvulla jätevedenpuhdistuslaitteistoihin ja 1970 luvulla biologisiin wc-järjestelmiin ja 1980 luvulla kompostointiin. Toimintaan on kuulunut yksittäisten tuotteiden myymisen lisäksi aina myös kokonaismenetelmien toimitukset vaativimpiin kohteisiin. Tänä päivänä tarjoamme asiakkaillemme pitkälle kehitettyjä ympäristötekniikan ratkaisuja haja-asutukseen jätevedenkäsittelyratkaisuiksi, wc-järjestelmiksi ja kompostointiratkaisuiksi.

Tuotteemme edustavat alan terävintä kehitystä tarjoten tehokkaita ja luotettavia menetelmiä tämän päivän tarpeisiin.



## Yhteystiedot

### Oy Raita Environment Ltd

Kuusikkotie 25  
01380 Vantaa, Finland

+358400912111

helpdesk@raita.com

www.raita.com

- 1) Pumppaamon valinta
- 2) Harmaavesi
- 3) Jätevesi pumppaamot
- 4) XL pumppaamot
- 5) Raita Environment