

Pumpun ja pumppukaivon valinta

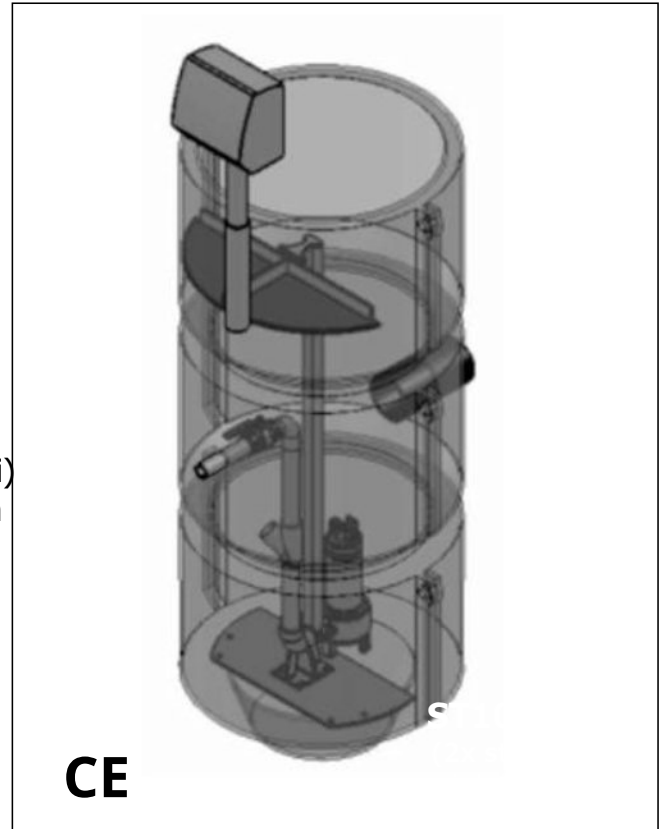
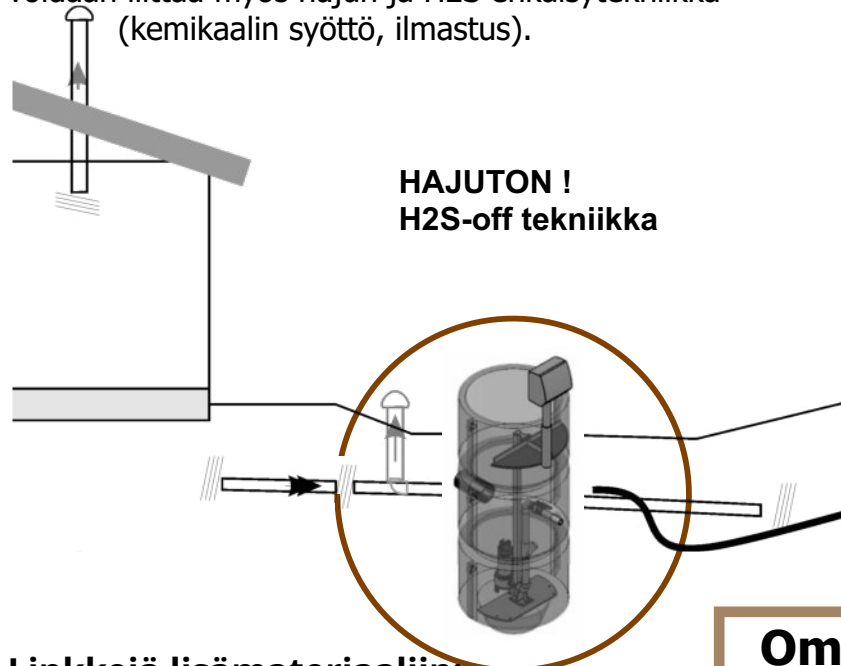
Jätevesipumppaamon mitoitetaan aina käyttökohteeseen. Pumpputekniikka ja säiliön malli ja koko, valitaan käyttökohteen ominaisuuksien perusteella.

Pumpun ja pumppukaivon valinta perustuu pumpattavan jäteveden laatuun (harmaavesi, sekajätevesi, rasvainvesi) vesimäärään, käytettävän putkiston kokoon, pumpattavaan matkaan ja korkeuseroon.

Käytämme johtavien valmistajien pumppuja. Kaivovalikoimamme kattaa tarpeet pienen kesämökin pumppaamosta suuriin viemärijästojen linjapumppaamoihin.

Kaivot 5,3 m³ kokoon asti on valmistettu muovista (PE), niiden kestävyys on testattu standardin EN 12566-1 - (VTT -S-06698-13) mukaisesti. Kaivot 6m³ - 100 m³ on valmistettu lasikuidusta, niiden kestävyys on standardien EVS-EN 976-1: 2000, EVS-EN 976-2: 2000 mukainen.

Kaivot ovat muodoltaan hajun syntyä ehkäiseviä. Niihin voidaan liittää myös hajun ja H₂S ehkäisytekniikka (kemikaalin syöttö, ilmastus).



Pienet harmaa-vesipumppaamot, sekajätevesipumppaamon kiinteistöille, yhteispumppamot, linjapumppaamot



Linkkejä lisämateriaaliin:

[Manual pumppaamo](#)

[Mallisto - piirustukset](#)

[Sertifikaatti PE](#)

[Sertifikaatti lasikuitu](#)

[Takuu \(10 vuotta\) lomake \(maa-asennus opas\)](#)

Ominaisuudet pumppaamot:

- matalat mallit (1m korkeus), SMART ohjaus
- h₂s ja hajua ehkäisevä muotoilu, tekniikka
- kestävä EN 12566-1- (VTT -S-06698-13), EVS-EN 976-1: 2000, EVS-EN 976-2: 200
- eristyspaketti, hälytys-, etäseurantajärjestelmä
- tekniikka Raita, Siemens, Xylem, Gardner



PUMPBRUNNAR, PUMPAR

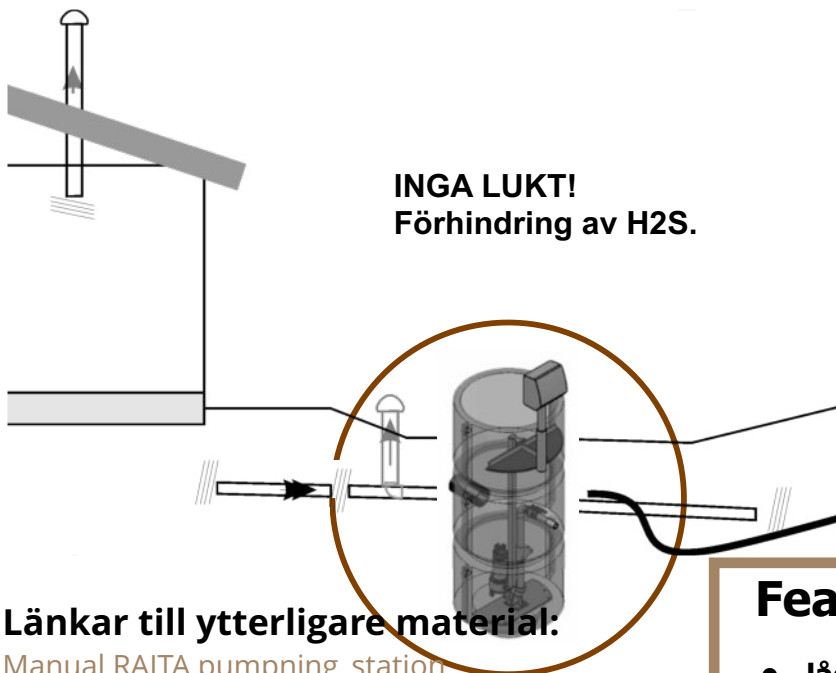
Val av pump och pumpbrunn

Avloppspumpstationen är alltid dimensionerad för avsedd användning. Pumptechnik och tankmodell och storlek, vald speciellt för det specifika pumpbehovet.

Valet av pump och pumpbrunn beror på kvaliteten av avloppsvatten (gråvatten, blandat avloppsvatten, fett i vatten), mängden vatten, storleken av rörledningen som ska användas och avstånd och höjdskillnad.

Vi använder pumpar från ledande tillverkare. Bra urval täcker behoven av en liten sommarstugas pumpning station för stora avloppsledningspumpstationer. Brunnar upp till en storlek av 5,3 m³ är tillverkade av (PE) plast, deras hållbarhet har testats enligt standard EN 12566-1 - i enlighet med (VTT -S-06698-13). Brunnar från 6 m³ till 100 m³ är tillverkade av glasfiber, deras hållbarheten är enligt standarden EVS-EN 976-1:2000, EVS-EN 976-2: 2000.

Brunnarna är formade för att förhindra uppkomsten av lukt. Dessutom en lukt- och H₂S-förhindrings teknologi (kemisk dosering och luftning) finns tillgänglig.



Länkar till ytterligare material:

[Manual RAITA pumpning station](#)

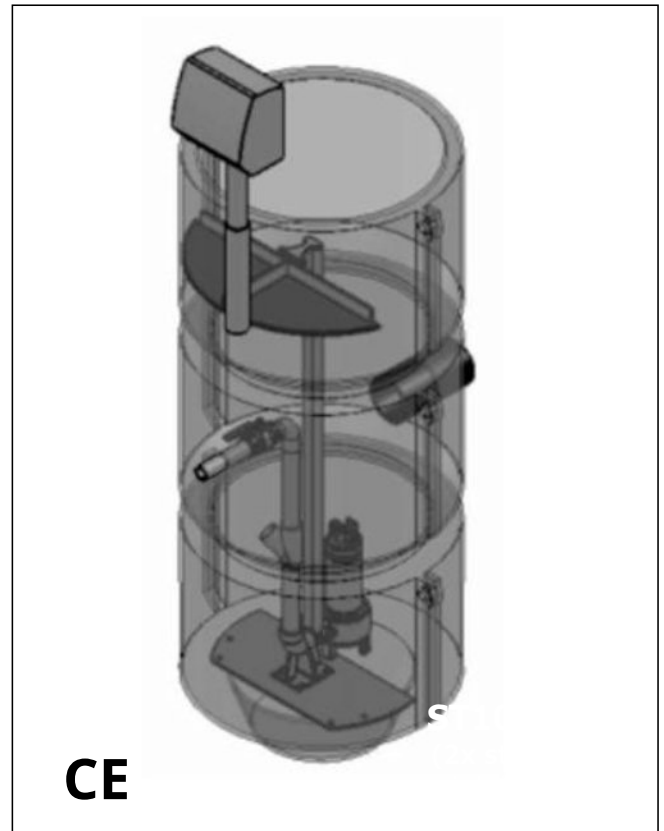
[Modeller- ritningar](#)

[Sertificate PE](#)

[Sertificate glassfiber](#)

[Garanti \(10 år\)](#) (mark installation guide)

raita.com



Liten gråvattenpumpning- , blandat avlopp pumpning- , linje pumpning stationer



Features - RAITA pumping stations:

- låga modeller (1m höjd), SMART kontroll, antilukt design, H₂S-förhindrings teknik
- hållbar EN 12566-1- (VTT -S-06698-13),
- EVS-EN 976-1: 2000, EVS-EN 976-2: 200
- isoleringspaket, larm, rrc (fjärr) system
- teknik Raita, Siemens, Xylem, Gardner



PUMPING WELLS, PUMPS

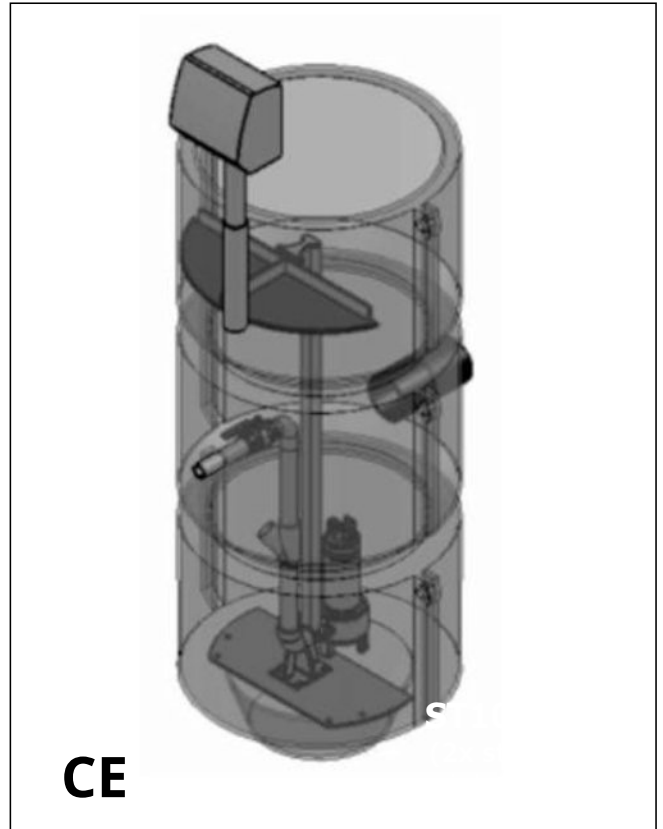
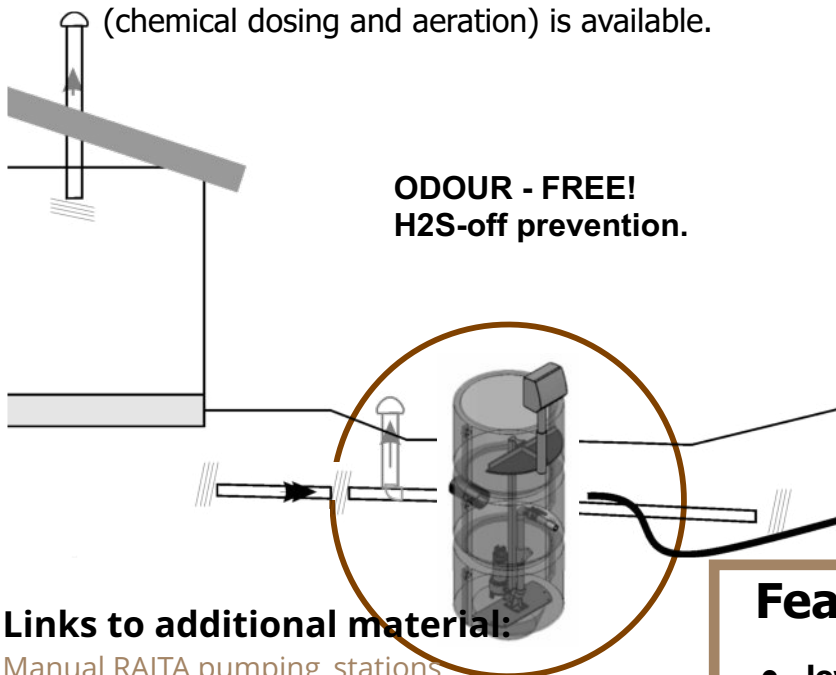
Selection of pump and pump well

The wastewater pumping station is always sized for the intended use. Pump technology and tank model and size, chosen especially for the specific pumping need.

The choice of pump and pump well depends on what is being pumped to the quality of waste water (gray water, mixed waste water, greasy water) to the amount of water, the size of the pipeline to be used, to be pumped to distance and height difference.

We use pumps from leading manufacturers. Well selection covers the needs of a small summer cottage's pumping station for large sewage line pumping stations. Wells up to a size of 5.3 m³ are made of (PE) plastic, their durability has been tested according to standard EN 12566-1 -in accordance with (VTT -S-06698-13). Wells from 6 m³ to 100 m³ are made of fiberglass, their durability is of standards EVS-EN 976-1: 2000, EVS-EN 976-2: 2000 adequate.

The wells are shaped to prevent the generation of odors. Additionally an odor and H₂S prevention technology (chemical dosing and aeration) is available.



CE

Small gray water pumping, mixed waste water pumping, joint and line pumping stations



Links to additional material:

[Manual RAITA pumping stations](#)

[Modells - drawings](#)

[Certificate PE](#)

[Certificate glassfiber](#)

[Warranty \(10 years\)](#) (soil installing guide)

raita.com

Features - RAITA pumping stations:

- low models (1m height), SMART control
- anti-odor formulation, H₂S-prevention
- durable EN 12566-1- (VTT -S-06698-13),
- EVS-EN 976-1: 2000, EVS-EN 976-2: 200
- insulation package, alarm, rrc (remote) system
- technology Raita, Siemens, Xylem, Gardner