

Säiliöt 5,3 m³ saakka ovat (PE) muovia (rotaatiovalettu kestävyys standardin EN 12566-1 - VTT -S-06698-13), suuremmat lasikuitua (LK).

Tanks up to 5,3 m³ are made of (PE) plastics (rotationmoulded, stability according to EN 12566-1 - VTT -S-06698-13), larger tanks are made of glasfibre (LK).

Tankarna upp ti 5,3 m³ är av rotationsgjuten plast (PE) hållbarhet enligt EN 12566-1 - VTT -S-06698-13 , större tankar är av glasfiber (LK)

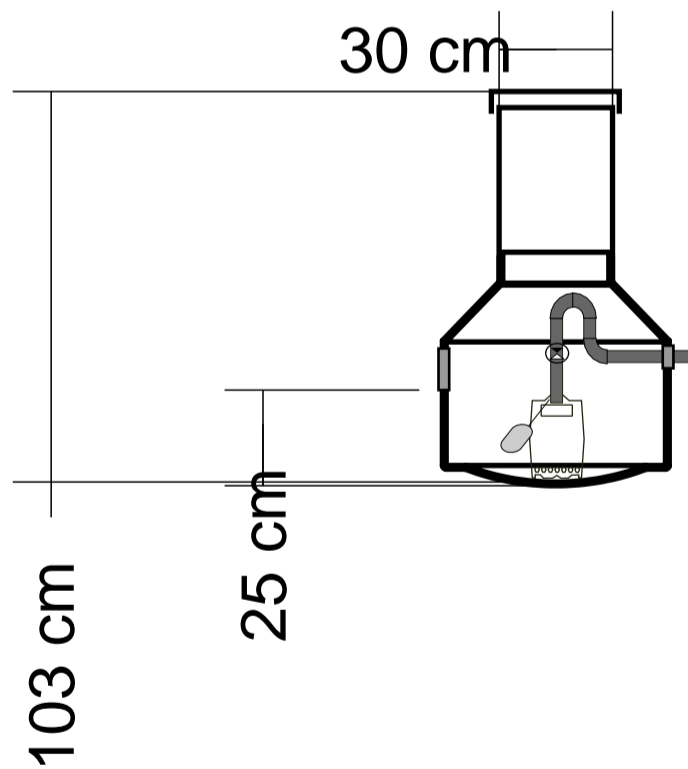
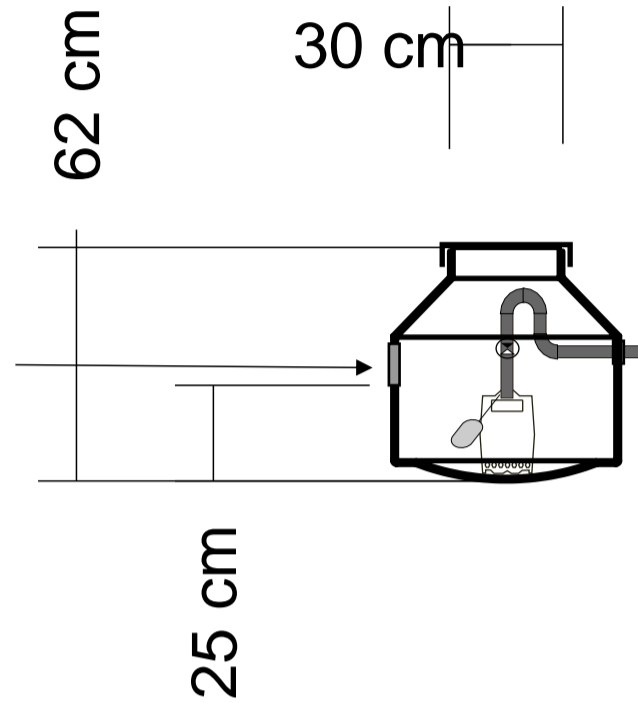
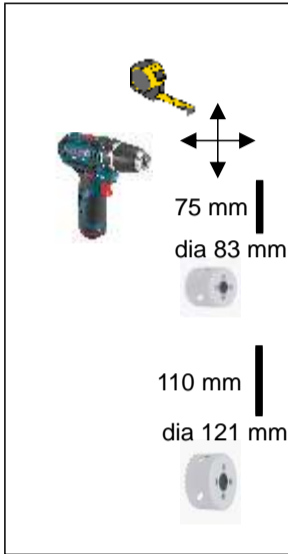
Pumppuvaihtoehtoja:



Flygt SXM2:
 Moottoriteho 0.25 kW
 Nimellisjännite 230 V 50/60Hz
 Suurin nostokorkeus 6.3 m
 Paino 3 kg



Flygt DXM 35-5:
 Moottoriteho 0.55 kW
 Nimellisjännite 230 V 50/60Hz
 Suurin nostokorkeus 8,5 m
 Paino 10 kg



K-osa	Kortteli/tila	Tontti nro	Rakennusluvan tunnus	
Rakennustoimenpide			Piirustuslaji	Mittasuhte: 1:20
Rakennuskohteen nimi ja osoite:			Piirustuksen sisältö Pk600 pumppukaivo, polyeteenimuovia	
Oy Raita Environment Ltd Astrakanintie 194, 05200 Rajamäki Ankkuritie 2, 21590 Karuna tel 0400 912 111			Suun ala	Työ nro
			Päiväys	Yhteyshenkilö
			Piir nro	Muutos

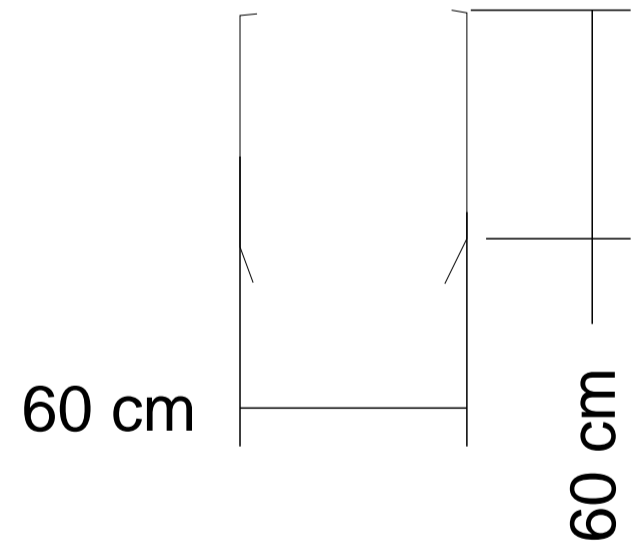
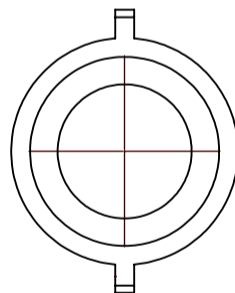
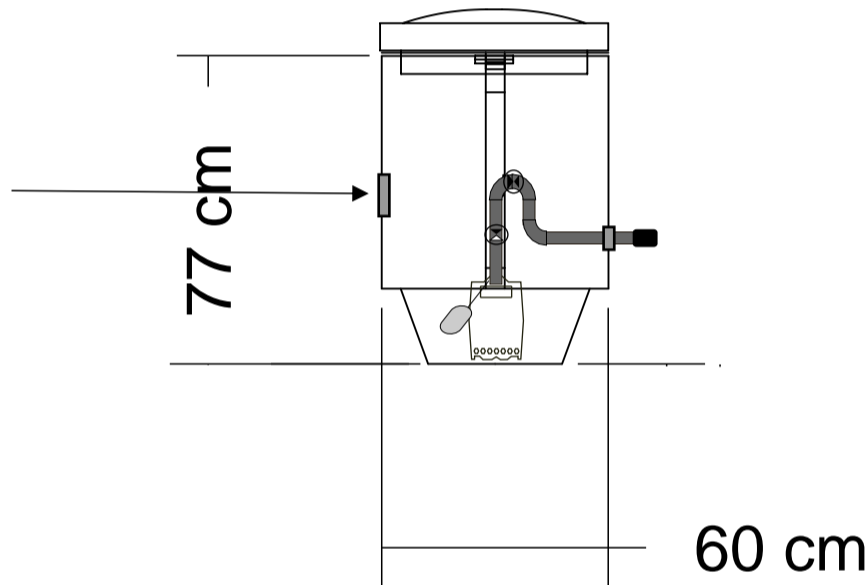
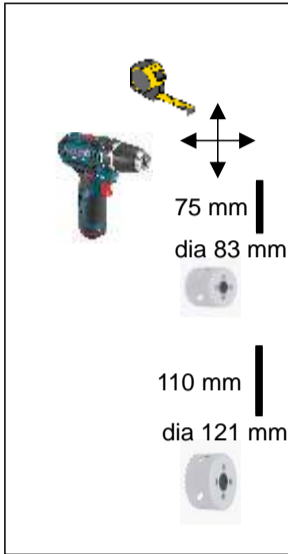
Pumppuvaihtoehtoja:



Flygt SXM2:
 Moottoriteho 0.25 kW
 Nimellisjännite 230 V 50/60Hz
 Suurin nostokorkeus 6.3 m
 Paino 3 kg



Flygt DXM 35-5:
 Moottoriteho 0.55 kW
 Nimellisjännite 230 V 50/60Hz
 Suurin nostokorkeus 8,5 m
 Paino 10 kg



Weight 18 kg

K-osa	Kortteli/tila	Tontti nro	Rakennusluvan tunnus	
Rakennustoimenpide			Piirustuslaji	Mittasuhte: 1:20
Rakennuskohteen nimi ja osoite:			Piirustuksen sisältö Pk600 pumppukaivo, polyeteenimuovia	
Oy Raita Environment Ltd Astrakanintie 194, 05200 Rajamäki Ankkuritie 2, 21590 Karuna tel 0400 912 111			Suun ala	Työ nro
			Päiväys	Yhteyshenkilö
			Piir nro	Muutos

Pumppuvaihtoehtoja:



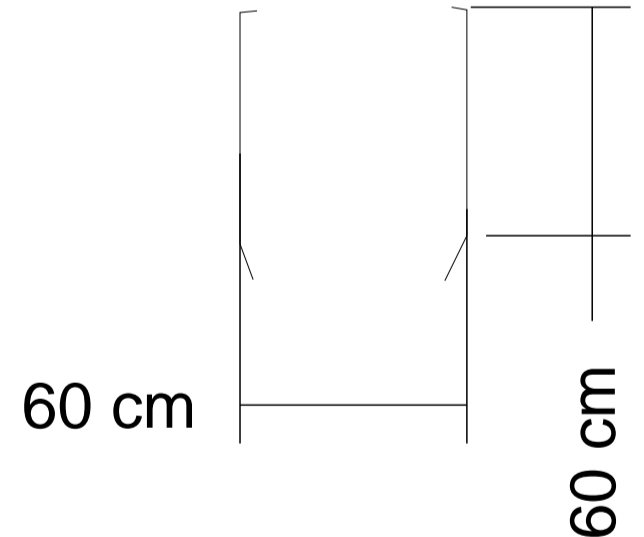
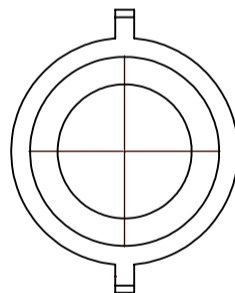
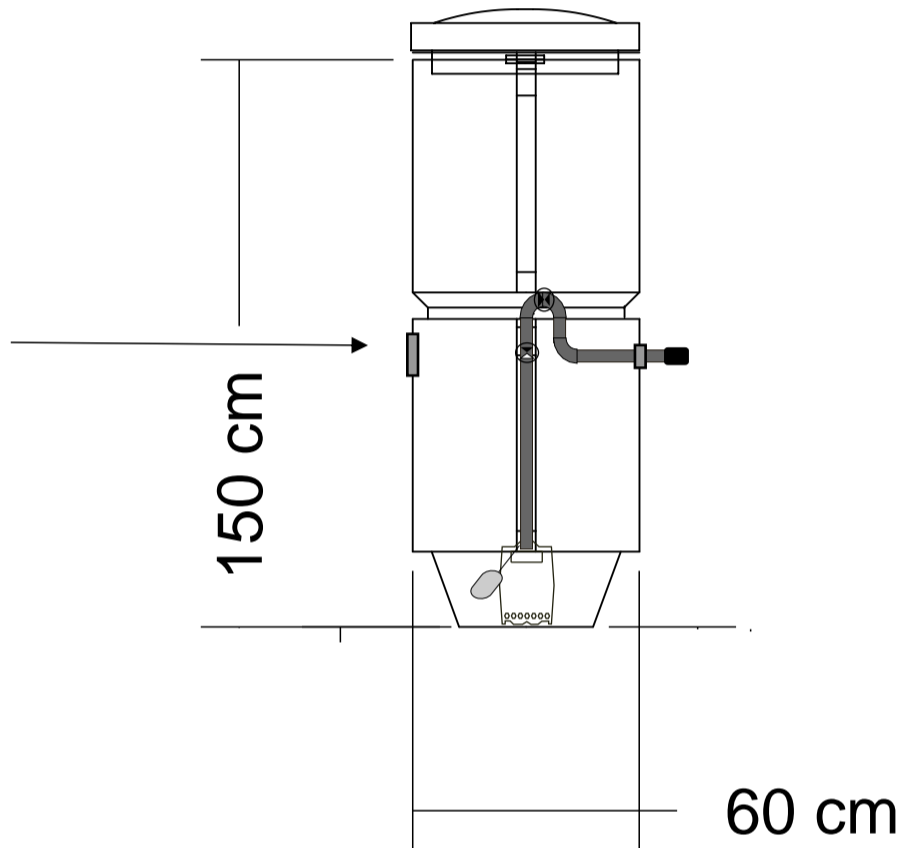
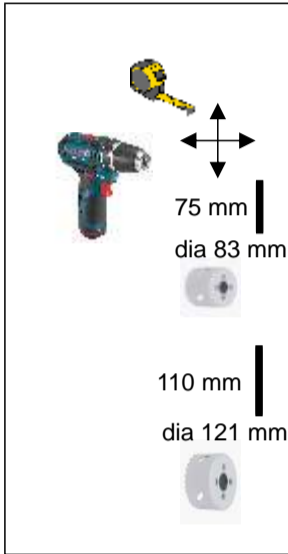
Flygt SXM2:
Moottoriteho 0.25 kW
Nimellisjännite 230 V 50/60Hz
Suurin nostokorkeus 6.3 m
Paino 3 kg



Flygt DXM 35-5:
Moottoriteho 0.55 kW
Nimellisjännite 230 V 50/60Hz
Suurin nostokorkeus 8,5 m
Paino 10 kg



Flygt DXG 25-11:
Moottoriteho 1.1 kW
Nimellisjännite 400 V 50/60Hz
Suurin nostokorkeus 25 m
Paino 20 kg



Weight 35 kg

K-osa	Kortteli/tila	Tontti nro	Rakennusluvan tunnus	
Rakennustoimenpide			Piirustuslaji	Mittasuhte: 1:20
Rakennuskohteen nimi ja osoite:			Piirustuksen sisältö Pk600 pumppukaivo, polyeteenimuovia	
Oy Raita Environment Ltd Astrakanintie 194, 05200 Rajamäki Ankkuritie 2, 21590 Karuna tel 0400 912 111			Suun ala	Työ nro
			Päiväys	Yhteyshenkilö
			Piir nro	Muutos

Pumppuvaihtoehtoja:



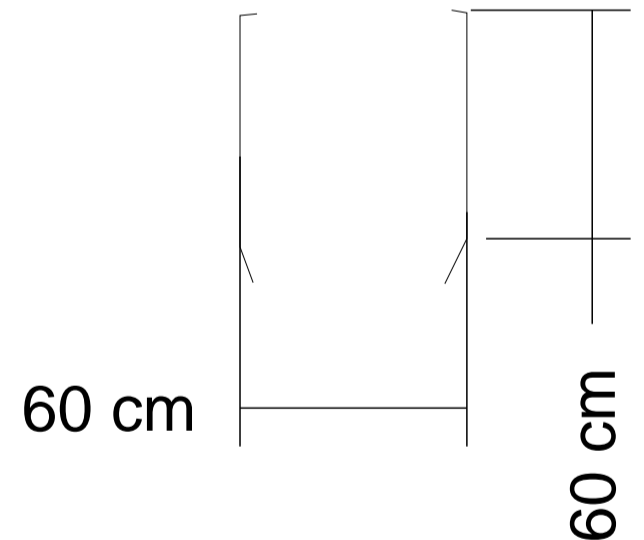
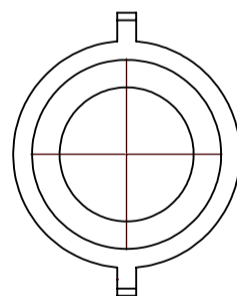
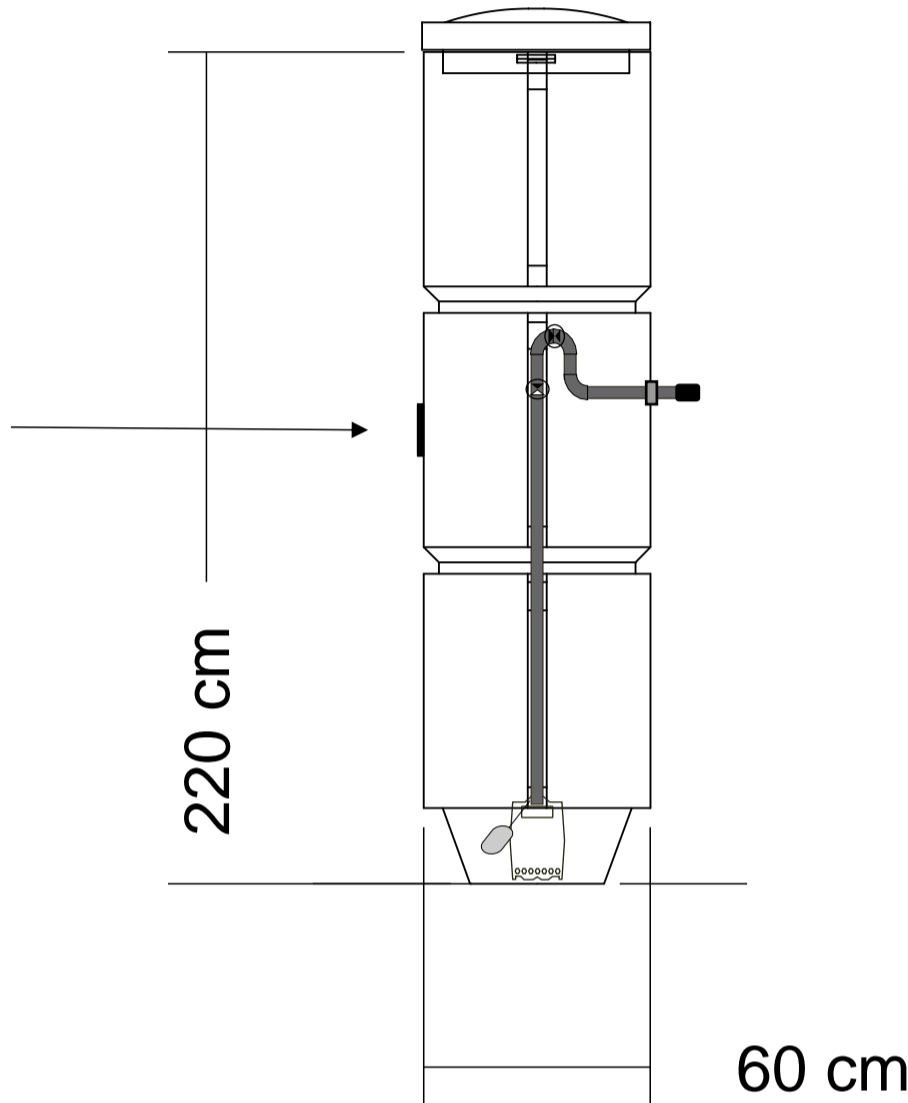
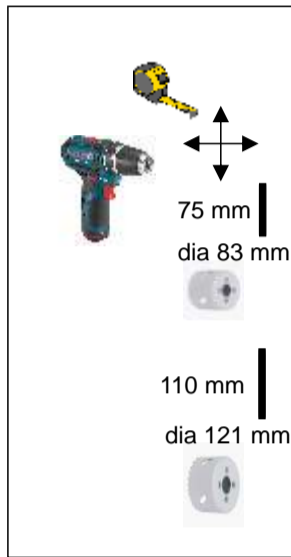
Flygt SXM2:
Moottoriteho 0.25 kW
Nimellisjännite 230 V 50/60Hz
Suurin nostokorkeus 6.3 m
Paino 3 kg



Flygt DXM 35-5:
Moottoriteho 0.55 kW
Nimellisjännite 230 V 50/60Hz
Suurin nostokorkeus 8,5 m
Paino 10 kg



Flygt DXG 25-11:
Moottoriteho 1.1 kW
Nimellisjännite 400 V 50/60Hz
Suurin nostokorkeus 25 m
Paino 20 kg



Weight 55 kg

K-osa	Kortteli/tila	Tontti nro	Rakennusluvan tunnus	
Rakennustoimenpide			Piirustuslaji	Mittasuhte: 1:20
Rakennuskohteen nimi ja osoite:			Piirustuksen sisältö Pk600 pumppukaivo, polyteenimuovia	
Oy Raita Environment Ltd Astrakanintie 194, 05200 Rajamäki Ankkuritie 2, 21590 Karuna tel 0400 912 111			Suun ala	Työ nro
			Päiväys	Yhteyshenkilö
			Piir nro	Muutos

Pumppuvaihtoehtoja:



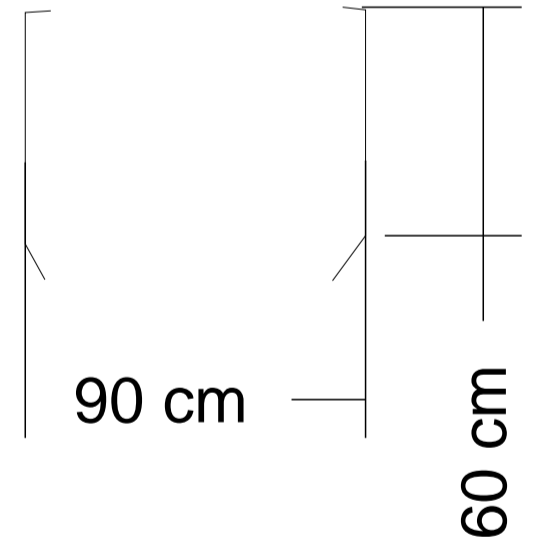
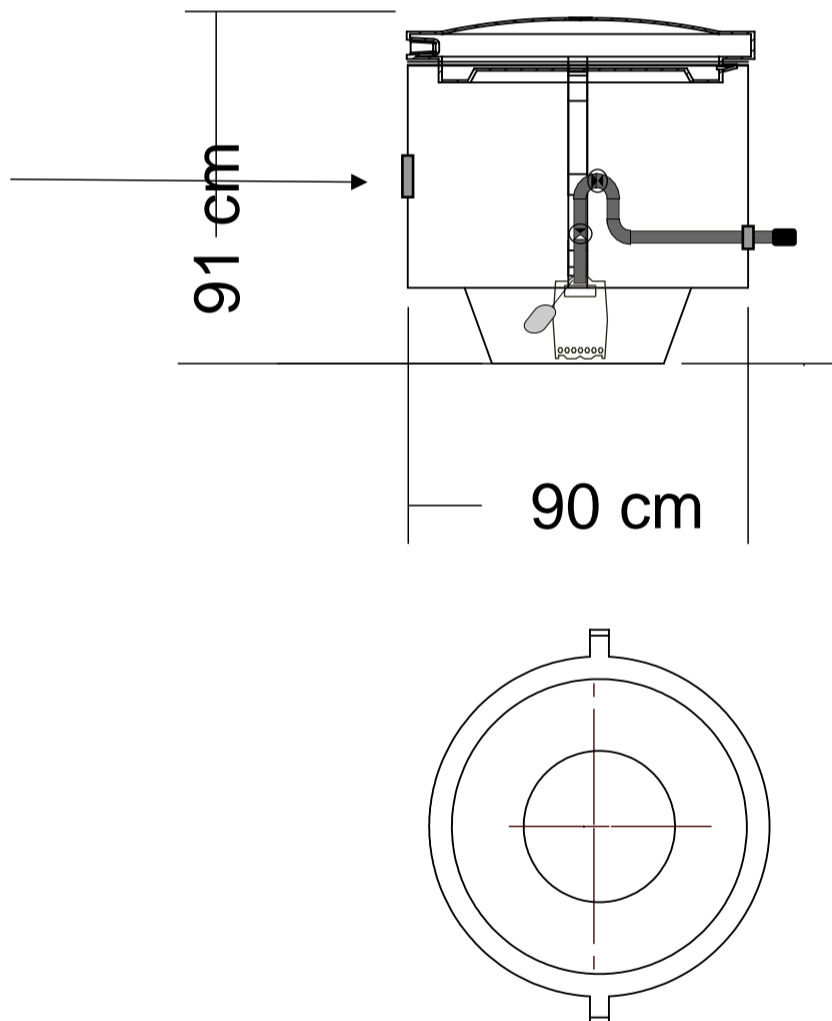
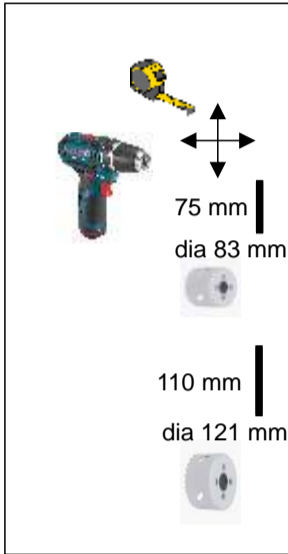
Flygt SXM2:
Moottoriteho 0.25 kW
Nimellisjännite 230 V 50/60Hz
Suurin nostokorkeus 6.3 m
Paino 3 kg



Flygt DXM 35-5:
Moottoriteho 0.55 kW
Nimellisjännite 230 V 50/60Hz
Suurin nostokorkeus 8,5 m
Paino 10 kg



Flygt DXG 25-11:
Moottoriteho 1.1 kW
Nimellisjännite 400 V 50/60Hz
Suurin nostokorkeus 25 m
Paino 20 kg



K-osa	Kortteli/tila	Tontti nro	Rakennusluvan tunnus	
Rakennustoimenpide			Piirustuslaji	Mittasuhte: 1:20
Rakennuskohteen nimi ja osoite:			Piirustuksen sisältö Pk900 pumppukaivo, polyeteenimuovia	
Oy Raita Environment Ltd Astrakanintie 194, 05200 Rajamäki Ankkuritie 2, 21590 Karuna tel 0400 912 111			Suun ala	Työ nro
			Päiväys	Yhteyshenkilö
			Piir nro	Muutos

Pumppuvaihtoehtoja:



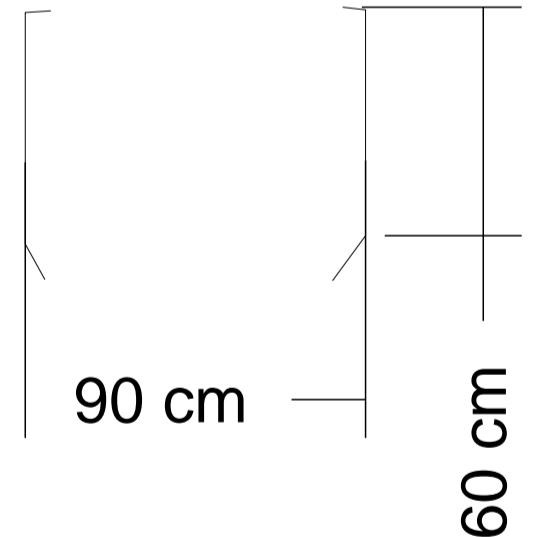
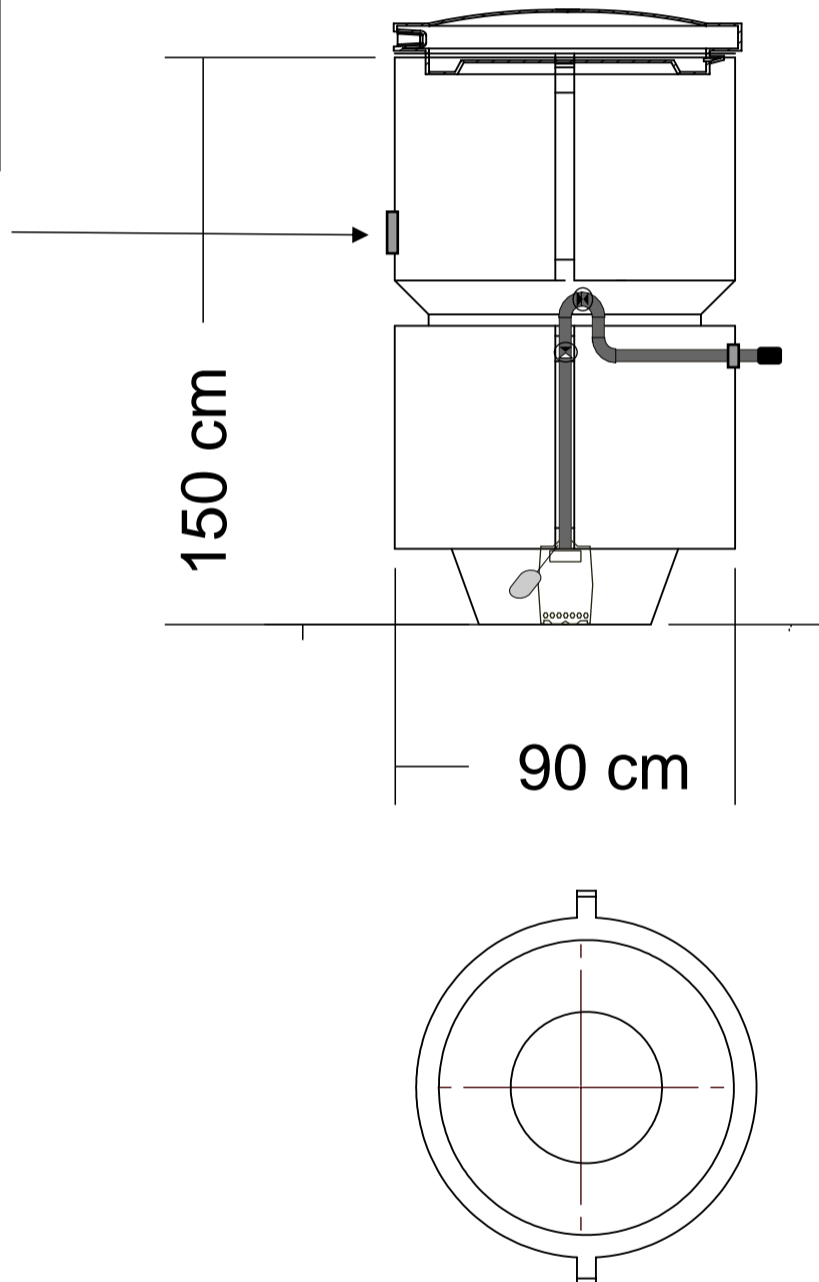
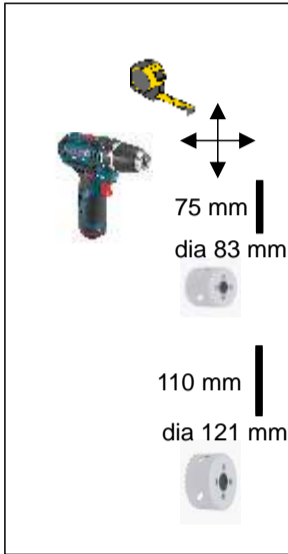
Flygt SXM2:
Moottoriteho 0.25 kW
Nimellisjännite 230 V 50/60Hz
Suurin nostokorkeus 6.3 m
Paino 3 kg



Flygt DXM 35-5:
Moottoriteho 0.55 kW
Nimellisjännite 230 V 50/60Hz
Suurin nostokorkeus 8,5 m
Paino 10 kg



Flygt DXG 25-11:
Moottoriteho 1.1 kW
Nimellisjännite 400 V 50/60Hz
Suurin nostokorkeus 25 m
Paino 20 kg



K-osa	Kortteli/tila	Tontti nro	Rakennusluvan tunnus	
Rakennustoimenpide			Piirustuslaji	Mittasuhte: 1:20
Rakennuskohteen nimi ja osoite:			Piirustuksen sisältö Pk900 pumppukaivo, polyeteenimuovia	
Oy Raita Environment Ltd Astrakanintie 194, 05200 Rajamäki Ankkuritie 2, 21590 Karuna tel 0400 912 111			Suun ala	Työ nro
			Päiväys	Yhteyshenkilö
			Piir nro	Muutos

Pumppuvaihtoehtoja:



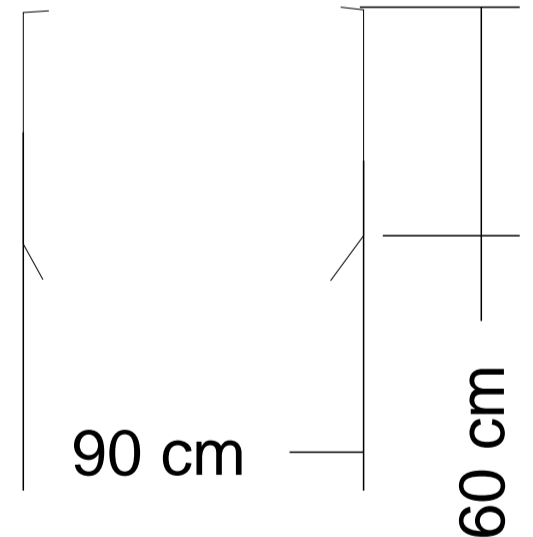
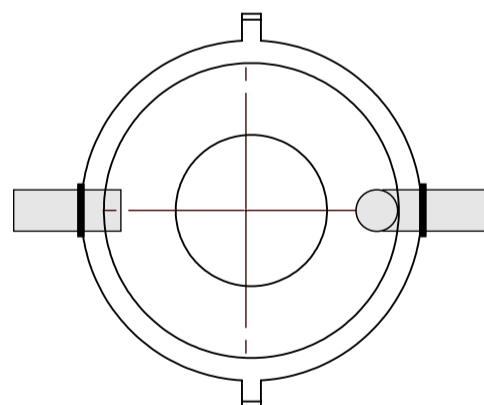
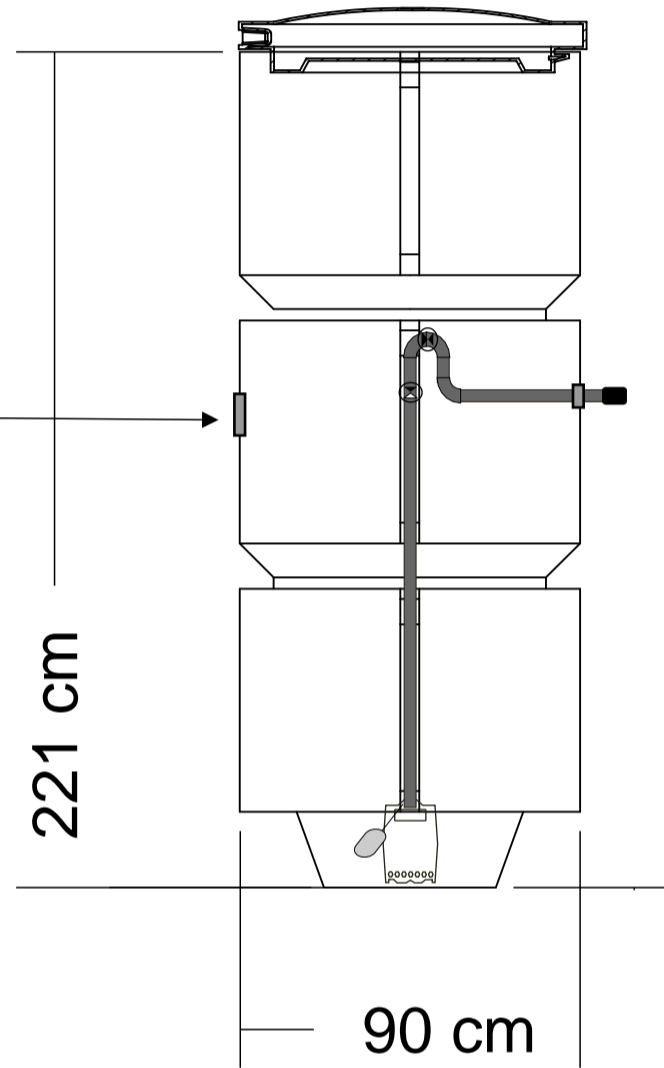
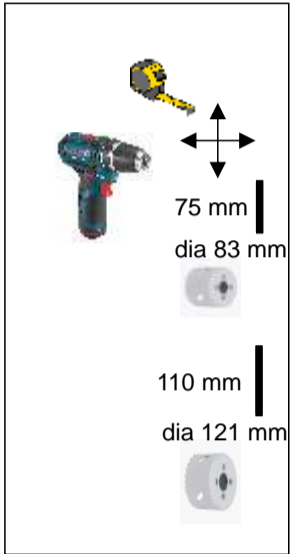
Flygt SXM2:
Moottoriteho 0.25 kW
Nimellisjännite 230 V 50/60Hz
Suurin nostokorkeus 6.3 m
Paino 3 kg



Flygt DXM 35-5:
Moottoriteho 0.55 kW
Nimellisjännite 230 V 50/60Hz
Suurin nostokorkeus 8,5 m
Paino 10 kg



Flygt DXG 25-11:
Moottoriteho 1.1 kW
Nimellisjännite 400 V 50/60Hz
Suurin nostokorkeus 25 m
Paino 20 kg



K-osa	Kortteli/tila	Tontti nro	Rakennusluvan tunnus	
Rakennustoimenpide			Piirustuslaji	Mittasuhte: 1:20
Rakennuskohteen nimi ja osoite:			Piirustuksen sisältö Pk900 pumppukaivo, polyeteenimuovia	
Oy Raita Environment Ltd Astrakanintie 194, 05200 Rajamäki Ankkuritie 2, 21590 Karuna tel 0400 912 111			Suun ala	Työ nro
			Päiväys	Yhteyshenkilö
			Piir nro	Muutos

Pumppuvaihtoehtoja:



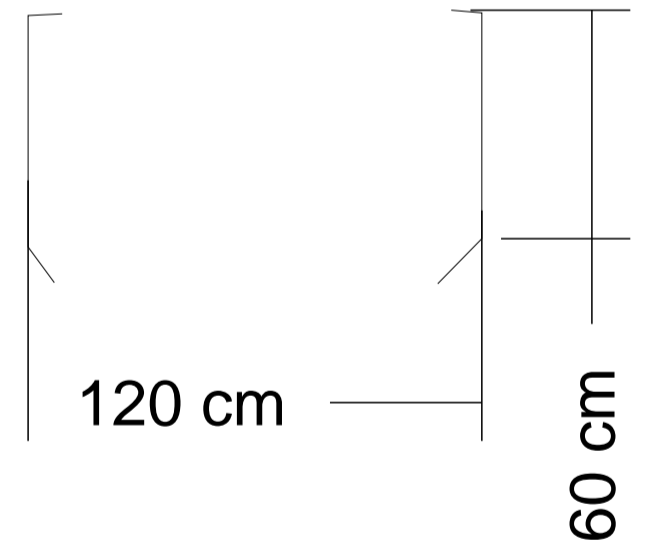
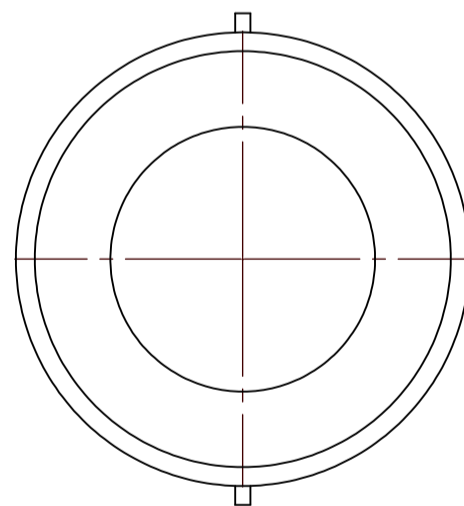
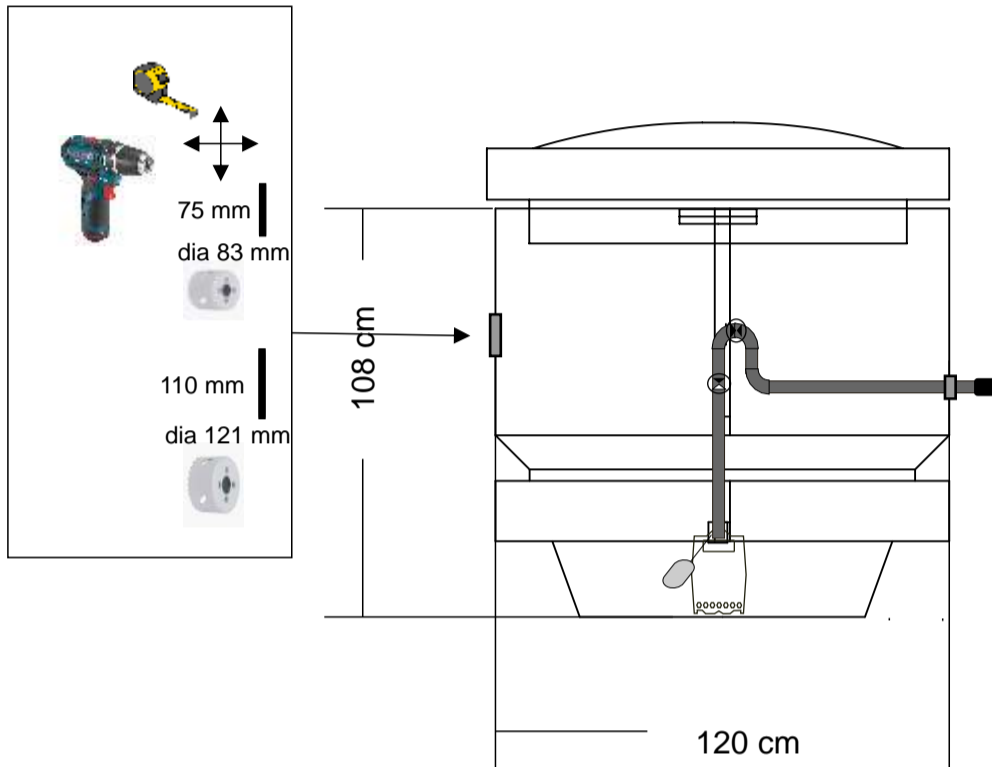
Flygt SXM2:
Moottoriteho 0.25 kW
Nimellisjännite 230 V 50/60Hz
Suurin nostokorkeus 6.3 m
Paino 3 kg



Flygt DXM 35-5:
Moottoriteho 0.55 kW
Nimellisjännite 230 V 50/60Hz
Suurin nostokorkeus 8,5 m
Paino 10 kg



Flygt DXG 25-11:
Moottoriteho 1.1 kW
Nimellisjännite 400 V 50/60Hz
Suurin nostokorkeus 25 m
Paino 20 kg



K-osa	Kortteli/tila	Tontti nro	Rakennusluvan tunnus	
Rakennustoimenpide			Piirustuslaji	Mittasuhte: 1:20
Rakennuskohteen nimi ja osoite:			Piirustuksen sisältö Pk1200 pumppukaivo, polyeteenimuovia	
Oy Raita Environment Ltd Astrakanintie 194, 05200 Rajamäki Ankkuritie 2, 21590 Karuna tel 0400 912 111			Suun ala	Työ nro
			Päiväys	Yhteyshenkilö
			Piir nro	Muutos



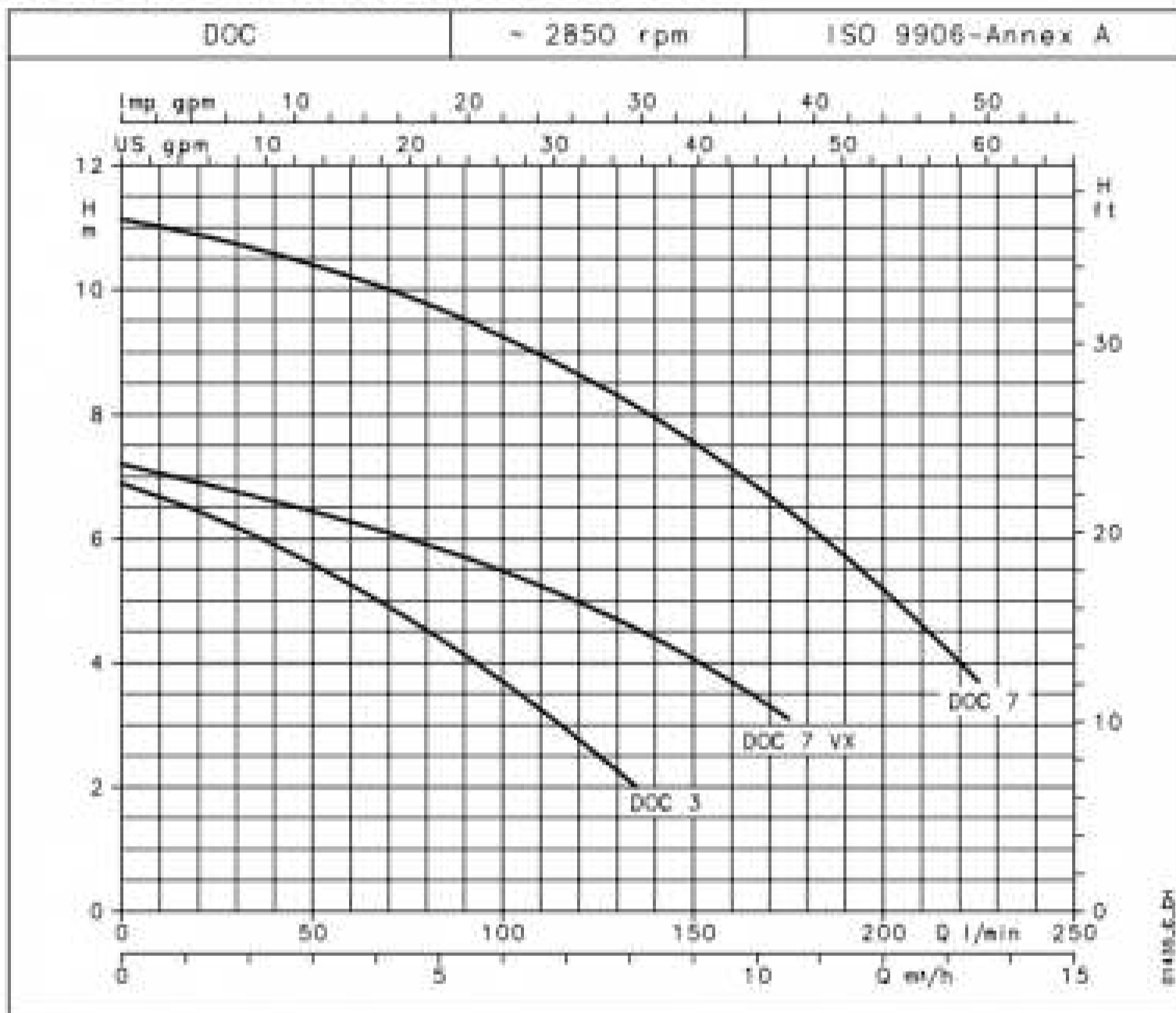
Flygt SXM2:

Moottoriteho 0.25 kW

Nimellisjännite 230 V 50/60Hz

Suurin nostokorkeus 6.3 m

Paino 3 kg



HYDRAULIC PERFORMANCE TABLE

PUMP TYPE	RATED POWER		Q - DELIVERY									
			l/min	Ø	25	50	75	100	125	155	175	225
	kW	HP	m³/h	Ø	1.5	3	4.5	6	7.5	8.1	10.5	13.5
DOC3	0.25	0.33	6.9	6.3	5.6	4.7	3.7	2.5	2.0			
DOC7(T)	0.55	0.75	11.1	10.8	10.4	9.9	9.3	8.5	8.1	6.5	3.7	
DOC7V8(T)	0.55	0.75	7.2	6.8	6.4	6.0	5.5	4.8	4.5	3.1		

H = TOTAL HEAD METRES COLUMN OF WATER

These performances are valid for liquids with density $\rho = 1,0 \text{ kg/dm}^3$ and kinematic viscosity $\nu = 1 \text{ mm}^2/\text{s}$.

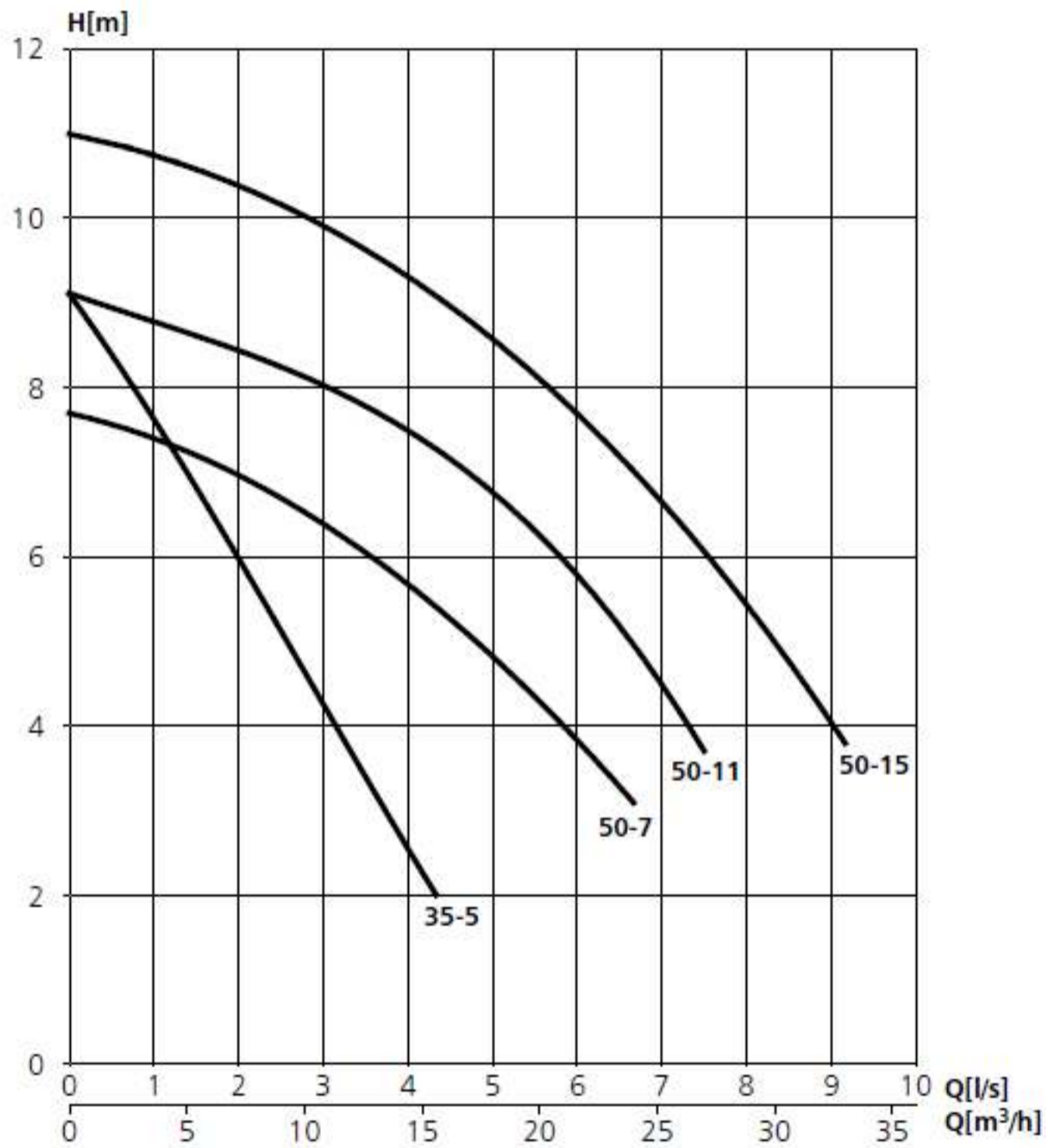
Doc. 2p00000_0_01

	Materiaali	Putken sisähalk. mm	Tuotto l/s kun $v=0.7\text{m/s}$	Tilavuus/1000m [m³]	Painehäviö m /100m
40	PEM 40*3.7, PN10, PE 63	0,0326	0,58	0,83	3
50	PEM 50*4,6, PN10, PE 63	0,0408	0,91	1,31	2,1
63	PEH 63*3.8, PN10, PE 100	0,0554	1,69	2,41	1,5
75	PEH 75*4.5, PN10, PE 100	0,066	2,39	3,42	1,2
90	PEH 90*5.4, PN10, PE 100	0,0792	3,45	4,92	0,9
110	PEH 110*6.6 PN10, PE 100	0,0968	5,15	7,36	0,6



Flygt DXM 35-5:
 Moottoriteho 0.55 kW
 Nimellisjännite 230 V 50/60Hz
 Suurin nostokorkeus 8,5 m
 Paino 10 kg

DXV

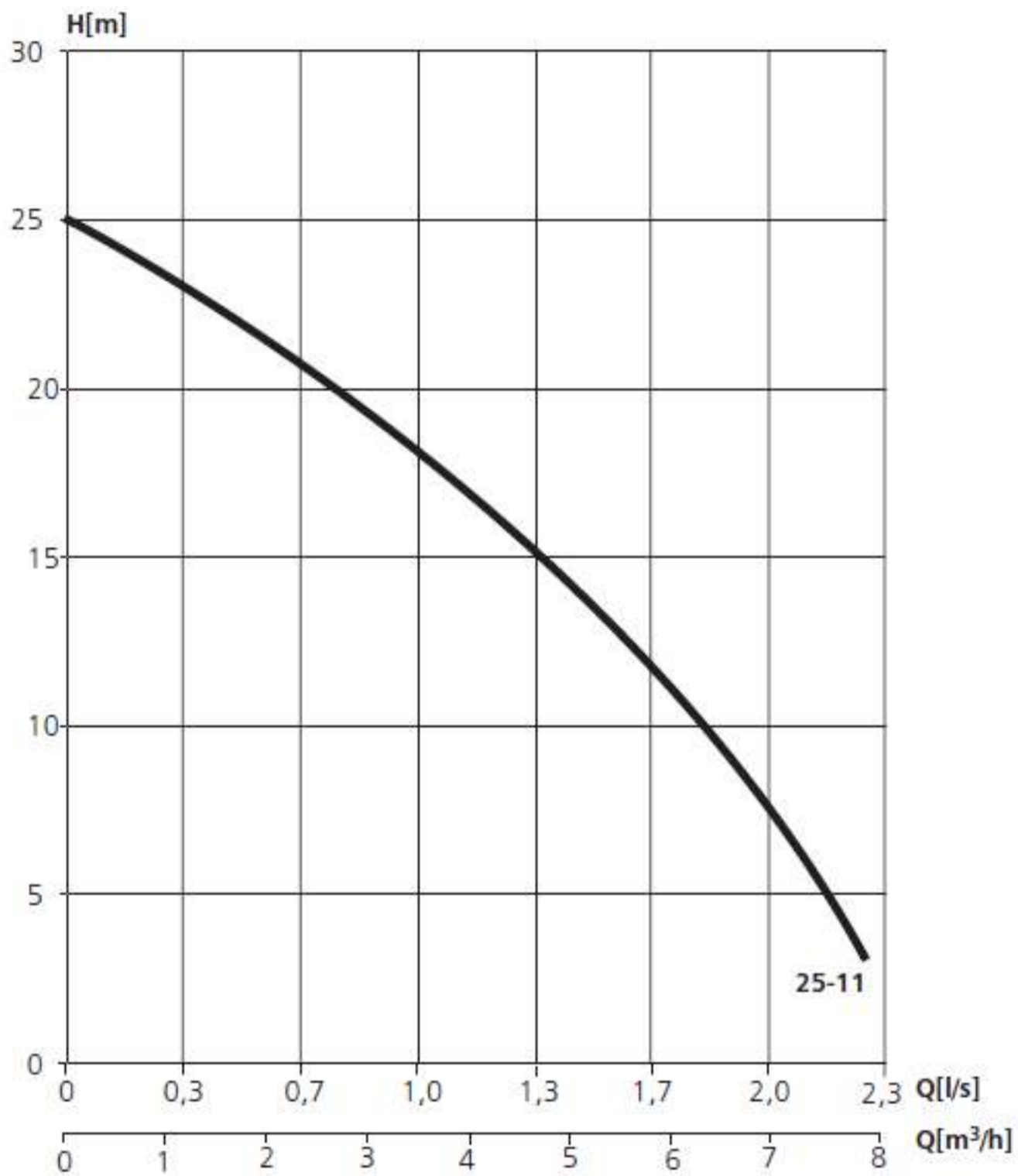


	Materiaali	Putken sisähalk. mm	Tuotto l/s kun v=0.7m/s	Tilavuus/1000m [m ³]	Painehäviö m /100m
40	PEM 40*3.7, PN10, PE 63	0,0326	0,58	0,83	3
50	PEM 50*4.6, PN10, PE 63	0,0408	0,91	1,31	2,1
63	PEH 63*3.8, PN10, PE 100	0,0554	1,69	2,41	1,5
75	PEH 75*4.5, PN10, PE 100	0,066	2,39	3,42	1,2
90	PEH 90*5.4, PN10, PE 100	0,0792	3,45	4,92	0,9
110	PEH 110*6.6 PN10, PE 100	0,0968	5,15	7,36	0,6



Flygt DXG 25-11:
 Moottoriteho 1.1 kW
 Nimellisjännite 400 V 50/60Hz
 Suurin nostokorkeus 25 m
 Paino 20 kg

DXG



	Materiaali	Putken sisähalk. mm	Tuotto l/s kun v=0.7m/s	Tilavuus/1000m [m ³]	Painehäviö m /100m
40	PEM 40*3.7, PN10, PE 63	0,0326	0,58	0,83	3
50	PEM 50*4.6, PN10, PE 63	0,0408	0,91	1,31	2,1
63	PEH 63*3.8, PN10, PE 100	0,0554	1,69	2,41	1,5
75	PEH 75*4.5, PN10, PE 100	0,066	2,39	3,42	1,2
90	PEH 90*5.4, PN10, PE 100	0,0792	3,45	4,92	0,9
110	PEH 110*6.6 PN10, PE 100	0,0968	5,15	7,36	0,6