



BM9 i6/i8/i10

biomoduulipuhdistamot

kapasiteetti 750 l - 1000 l - 1250 l / 24 h

BM9 biomoduulipuhdistamo - sähkötön, varmatoiminen

Kaikki kiinteistön jätevedet ohjataan puhdistamoon. Esikäsittelynä **SK- yksikkö** (saostuskaivo) poistaa rasvaa ja kiintoaineesta mekaanisesti.

BIO puhdistus tapahtuu **BM9** biomoduuleissa, joissa orgaaninen aine ja fosforia käytetään mikrobin ravintona. Samalla tyypeä vähennetään nitrifikaatiolla ja denitrifikaatiolla.

Puhdistettu vesi imeytetään maahan tai suodataan (suopak, kk) ja johdetaan avo-ojaan.

Saostuskaivolietettä poistetaan loka-autolla **SK yksiköstä** kerran vuodessa (tai tarpeen mukaan).

BM9 puhdistamot pientaloihin:

SK2000 - i6 (bm9x12) - eff570 - 750 l / 24 h

SK2000 - i8 (bm9x16) - eff570 - 1000 l / 24 h

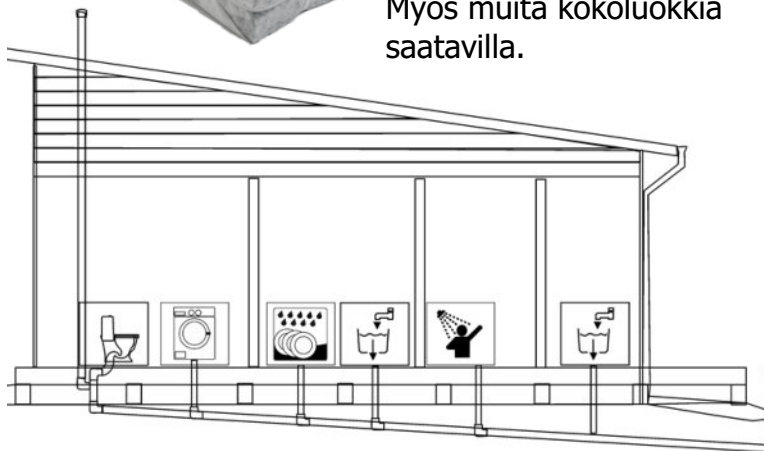
SK2600 - i10 (bm9x20) - eff570 - 1250 l / 24 h



BM9,

mitat 60cmx60cmx20cm
biopinta 9m²

Myös muita kokoluokkia saatavilla.



Linkit lisämateriaaliin:

[Manual BM9 käyttö](#)

[Piirustukset](#)

[BM9 tuotekortti](#)

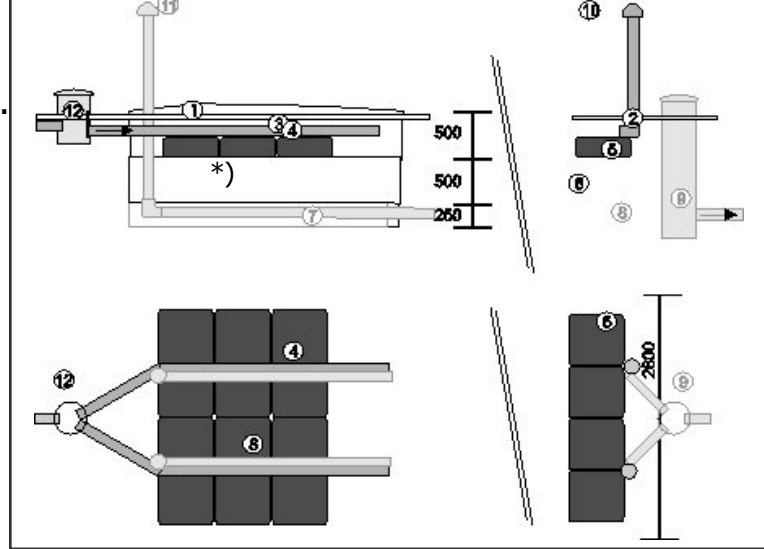
[Vaatimustenmukaisuusvakuutus - BM9](#)

[Vaatimustenmukaisuusvakuutus - kaivot](#)

raita.com



Kuvassa: **BM9 suodatus** (mukana myös suopak ja kk)

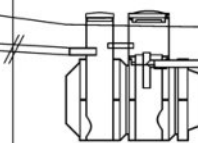


*) **10-20 cm murske- tai sepelikerros** (esim. 5-18 mm) **moduulin alle.** Imeytyksessä kerroksen koko mitoitetaan maaperän imeytyskyvyn mukaan. Vrk-vesimäärä jaetaan maan imeytyskyvyllä (esim. 400 l //24 h/ 40 l /24 h = 10 m²)

Edut BM9 moduulipuhdistamot

- Sähkötön, pieni kooltaan, yksinkertainen toiminta
- Uusimistarve 10-15 vuoden jälkeen, jolloin uusitaan pelkästään BM9 moduulit
- Saneerausmalleja (vanhat saostuskaivot voidaan hyödyntää), FB yksiköllä tehostettu fosforinpoisto

SK2000



i8 - BM9x16 suodatus



SUOPAK, KK

Varmin valinta, valitse BM9-toimituspaketti

- ole yhteydessä 0400 912 111, etäkartoitus on ilmainen
- käynnistykset, huollot, varaosat, huolto- ja ylläpitopalvelut



BM9 i6/i8/i10

biomodulreningsverk

kapacitet 750 l - 1000 l - 1250 l / 24 h

BM9 biomodul reningsverk- ej elektricitet, pålitlig drift

Allt avloppsvatten från fastigheten leds till reningsverket. Som en förbehandling, **SK-enheten** (slamavskiljare) tar bort fett och fast material mekaniskt.

BIO-rengöring sker i BM9 biomoduler, där organisk materia och fosfor används som föda för mikrober. Samtidigt reduceras kvävet med nitrifikation och denitrifikation. Renat vatten absorberas i marken eller filtreras (suopak, kk) för att leda den till öppet dike. Slammet från slamavskiljaren avlägsnas med tankbil en gång per år (eller vid behov).



BM9-renare för småhus:

- SK2000 - i6 (bm9x12) - eff570 - 750 l / 24 h
- SK2000 - i8 (bm9x16) - eff570 - 1000 l / 24 h
- SK2600 - i10 (bm9x20) - eff570 - 1250 l / 24 h



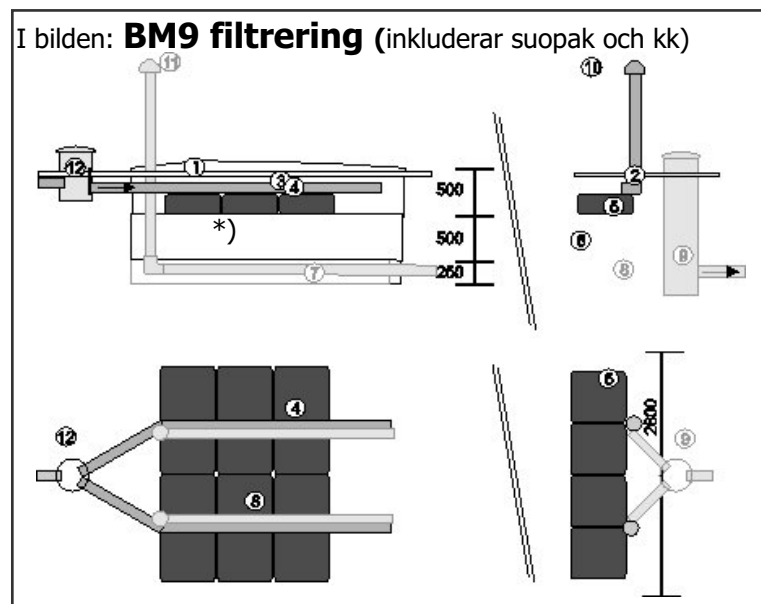
BM9,
mått 60cmx60cmx20cm
bioyta 9m²

Även andra storlekar tillgängliga.



Länkar till ytterligare material:

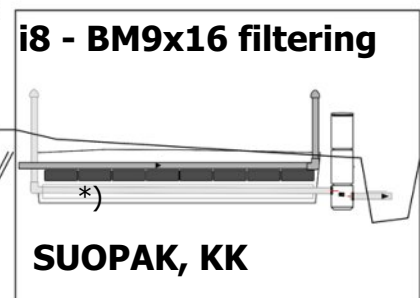
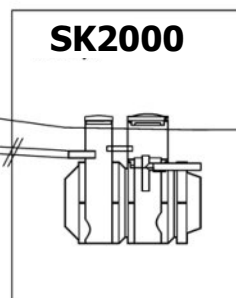
- [Manual BM9](#)
- [Ritningar](#)
- [BM9 produkt kort](#)
- [BM9 - sertifikat](#)
- [Tanks - sertifikat](#)



*) 10-20 cm krossad sten eller kronlager (t.ex. 5-18 mm) under modulen. Vid absorption mäts lagrets storlek enligt till jordens upptagningsförmåga. Den dagliga mängden vatten delas med jordens absorptionsförmåga (t.ex. 400 l //24 h/ 40 l /24 h = 10 m²)

Fördelar BM9 biomodul reningsverk

- Icke-elektrisk, liten storlek, enkel konstruktion
- Förnyelsebehov efter 10-15 år, då endast BM9-moduler förnyas
- Renoveringsmodeller (gamla slamavskiljare kan användas)
- Förbättrad fosforrening med FB-enheten



Det säkraste valet; BM9 leveranspaket

- kontakta 0400 912 111, fjärrkartläggning är gratis



BM9 i6/i8/i10

biomodule treatment plants

capacity 750 l - 1000 l - 1250 l / 24 h

BM9 biomodule purification plant - no electricity, reliable operation

All wastewater from the property is directed to the treatment plant. As a preliminary treatment, the **SK unit** (precipitation tank) removes fat and solid matter mechanically.

BIO cleaning takes place in BM9 biomodules, where organic matter and phosphorus are used as food for microbes. At the same time, nitrogen is reduced with nitrification and denitrification. Purified water is absorbed into the ground or filtered (suopak, kk) and lead to the open ditch. The sludge from the precipitation tank is removed with a tank truck once a year (or as needed).



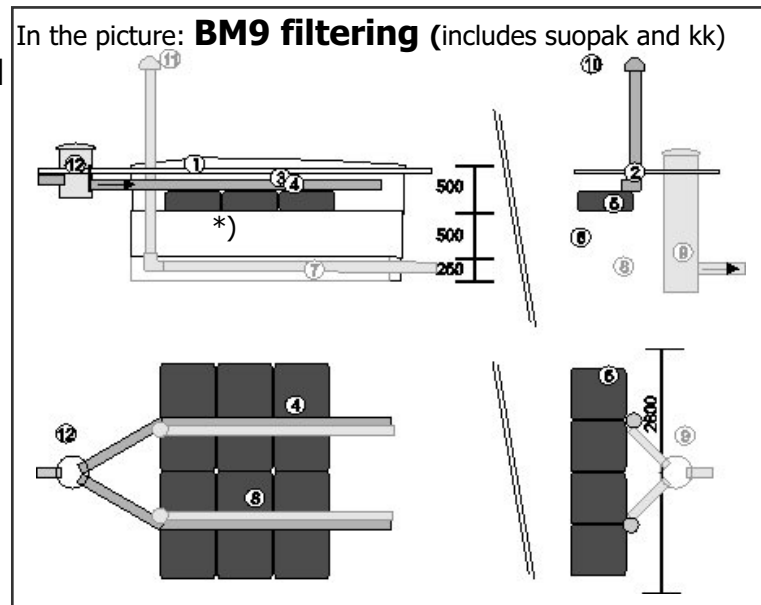
BM9 purifiers for small houses:

- SK2000 - i6 (bm9x12) - eff570 - 750 l / 24 h
- SK2000 - i8 (bm9x16) - eff570 - 1000 l / 24 h
- SK2600 - i10 (bm9x20) - eff570 - 1250 l / 24 h

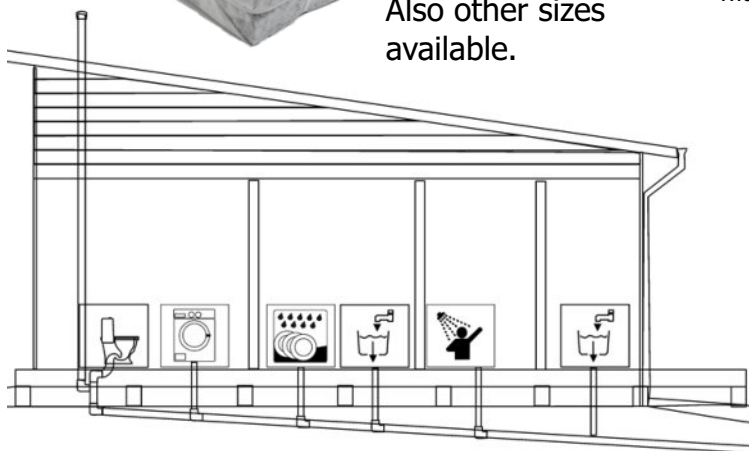


BM9,
dimensions 60cmx60cmx20cm
biosurface 9m²

Also other sizes available.



*) 10-20 cm crushed stone or crown layer (e.g. 5-18 mm) under the module. In absorption, the size of the layer is measured according to the absorption capacity of the soil. The daily amount of water is divided with the absorption capacity of the soil (e.g. 400 l //24 h/ 40 l /24 h = 10 m²)

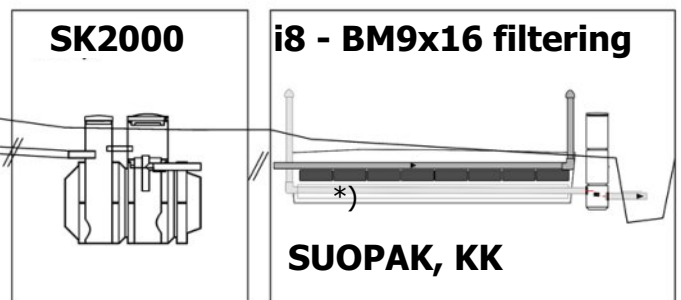


Links to additional material:

- [Manual BM9](#)
- [Drawings](#)
- [BM9 products card](#)
- [BM9 - certificate](#)
- [Tanks - certificate](#)

Advantages BM9 biomodule treatment plant

- Non-electric, small size, simple operation
- Renewal need after 10-15 years, when only BM9 modules are renewed
- Renovation models (old sedimentation wells can be used)
- Enhanced phosphorus removal with the FB unit



The surest choice; BM9 delivery package

- contact 0400 912 111, remote mapping is free