

# Raita

Sewage cleaners

since 1968

CE

EN 12566-3



# BioKem 0.85

kapasiteetti 300 l / h - 850 l / 24 h



## Raita BioKem - automaattinen, helppo jätevedenpuhdistamo

Kaikki kiinteistön jätevedet ohjataan Raita BioKemiin. Puhdistamon **BIO**-prosesseissa jätevesien orgaanista ainesta sekä fosforia käytetään mikrobien ravintona. Samalla tyypeä vähennetään nitrifikaatiolla ja denitrifikaatiolla. Raidan **SMART** toimintaohjelma varmistaa prosesseille optimaaliset olosuhteet.

Fosforin poistoa tehostetaan **KEM**-prosessilla samanaikaisesti (RAKE rautasuola nesteinä).

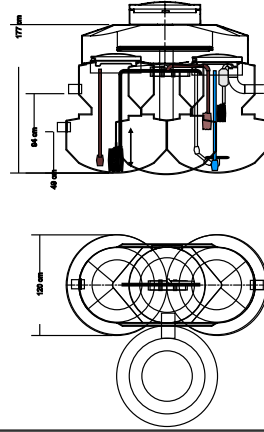
Puhdistustamo toimii ja säätyy automaattisesti jätevesimäärän mukaan. Vaihtelut määrissä eivät vaikuta **BIO**- ja **KEM**-prosesseihin. Käyttökatkoksiin puhdistamo reagoi automaattisella **SMART** ravinne-kierrätyksellä bioprosessin ylläpitämiseksi.

**SMART** lietekäsittely toimii samanaikaisesti **BIO**- ja **KEM**-prosessien kanssa. Vanhentunutta lietettä prosessista automaattisesti (2-4 litraa / m<sup>3</sup> käsiteltyä jätevettä). Liete kerätään säiliöön tai kompostoriin. Säiliö tyhjenetään lieteautolla, kompostori omatoimisesti ja komposti käytetään hyödyksi.

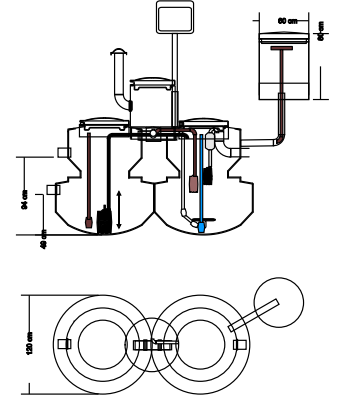
### BioKem 0.85 mallisto:

BK0.85	120 x 240 x 240 cm
BK0.85 LOW	120 x 240 x 150 cm
BK0.85 SA	120 x 129 x 150 cm

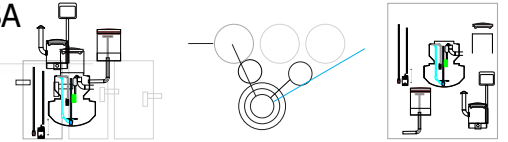
BK 0.85



BK 0.85 LOW



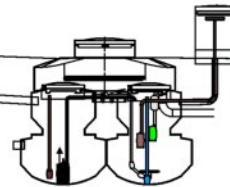
BK0.85 SA



### Edut BioKem 0.85:

- Automaattinen, CE-testattu, SMART ylläpitotoiminto
- Pieni - LOW malli - SA saneerausmalli
- SMART liete-prosessi, lietemäärä pieni, kompostointi
- Pitkä käyttöikä 50-100 vuotta, edullinen käytössä
- Tekniikka Raita, Siemens, Xylem, Gardner

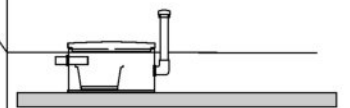
BK0.85



BIO | KEM | SMART

Jälkisuodatus:

KK900 - KK1200



### Linkit lisämateriaaliin:

[Manual BioKem -käyttö](#)

[Manual BioKem- asennus](#)

[Piirustukset](#)

[Puhdistusteho BioKem](#)

[Vaatimustenmukaisuusvakuutus - BioKem](#)

[raita.com](http://raita.com)

### Varmin valinta, valitse BioKem-toimituspaketti

- ole yhteydessä 0400 912 111, etäkartoitus on ilmainen
- käynnistykset, huollot, varaosat, huolto- ja ylläpitopalvelut



# BioKem 0.85

kapacitet 300 l / h - 850 l / 24 h



## Raita BioKem - effektiv, automatisk minireningsverk

Allt avloppsvatten från fastigheten leds till BioKem. Under **BIO**-processer, den mikrober använder organiskt material och fosfor som föda, kvävet reduceras med nitrifikation, och denitrifikation. Raita's **SMART** systemprogram tillför optimaliska process förhållanden.

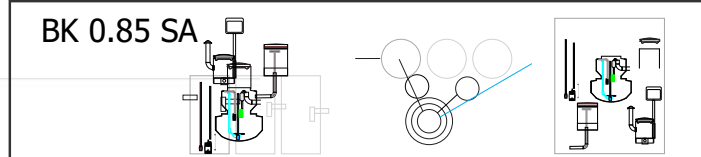
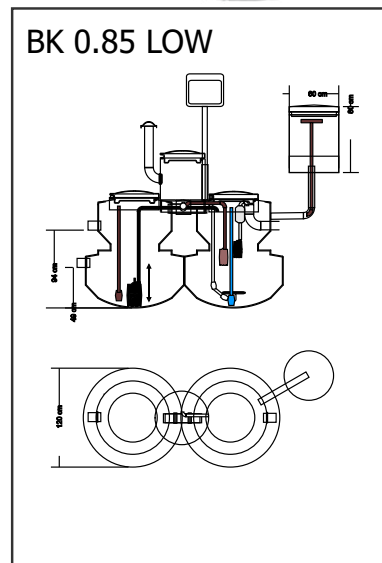
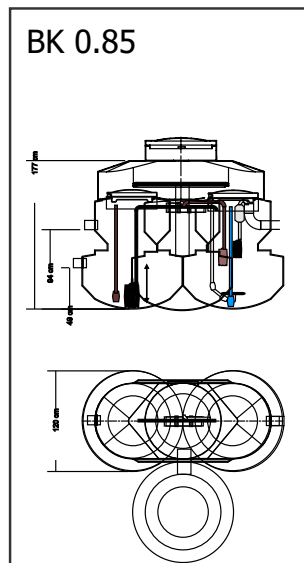
Fosforavlägsnandet förbättras samtidigt med **KEM**-processen (RAKE järnsalt-vätska).

Reningsverket fungerar och justerar sig **automatiskt** för inkommande avloppsmängden. Variationer påverkar inte **BIO**- och **KEM**-processerna. Vid driftstopp bibehåller **SMART** circulationen biologisk beredskap för flera månader.

**SMART** slambehandlingen fungerar parallellt med **BIO**- och **KEM**-processerna. Den små mängden (2-4 liter / m3 renat avloppsvatten) överskottslam samlas till en slamtank eller till en komposter. Vid användning av en komposter finns det ej behov att tömma med slambil.

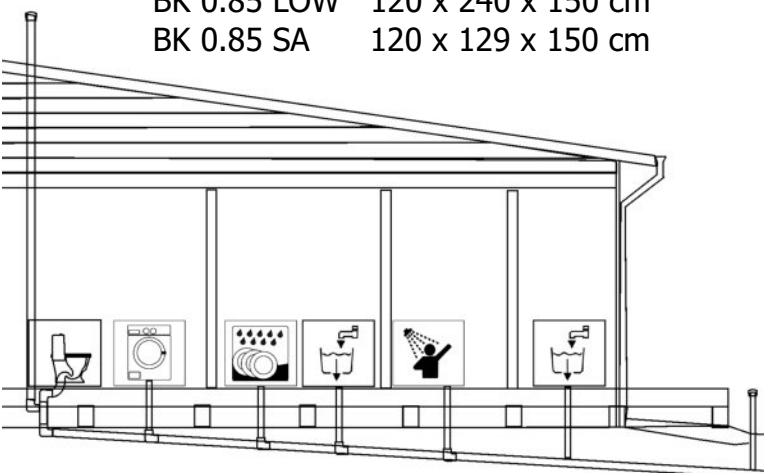
### BioKem 0.85 modeller:

BK 0.85	120 x 240 x 240 cm
BK 0.85 LOW	120 x 240 x 150 cm
BK 0.85 SA	120 x 129 x 150 cm



### Fördelar med BioKem 0.85:

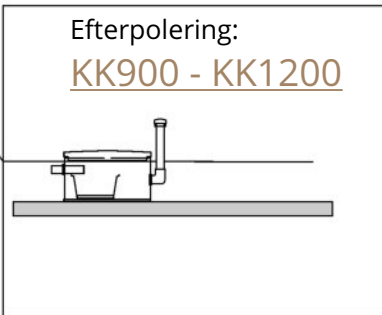
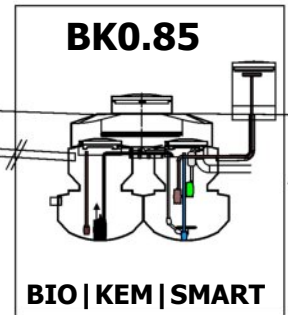
- Automatisk, CE testad, SMART driftstopp funktion
- Liten - LÅG modell - SA saneringsmodell
- SMART slamprocess, små mängd överskottslam
- Lång livslängd 50-100 år, förmånlig i användning
- Teknik av Raita, Siemens, Xylem, Gardner



### Länkar till ytterligare material:

- [Manual BioKem -användning](#)
- [Manual BioKem- installation](#)
- [Ritningar](#)

- [Renings effektivitet BioKem](#)
- [Försäkran om överenskommelse - BioKem](#)



### Välj RAITA's BioKem total - leverans

kontakta +358 400 912 111, fjärrkartläggning är gratis. Startup av process, underhåll, reservdelar och underhållstjänster



# BioKem 0.85

capacity 300 l / h - 850 l / 24 h



## Raita BioKem - efficient, easy to use sewage cleaner

All wastewater from the property is directed to BioKem. During **BIO**-processes, the microbes use organic matter and phosphorus as food, the nitrogen is reduced with nitrification and denitrification.

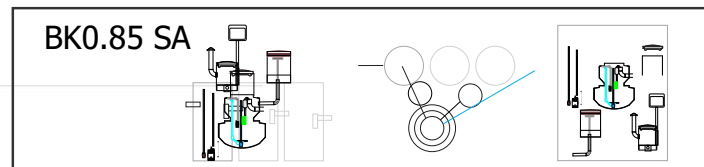
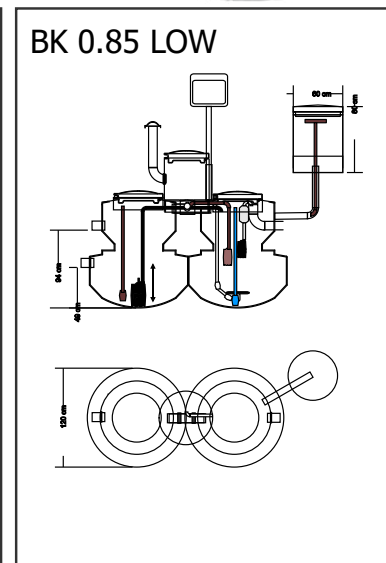
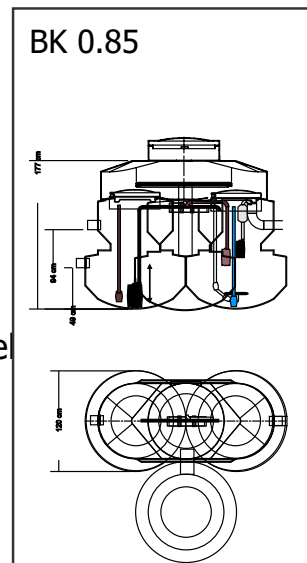
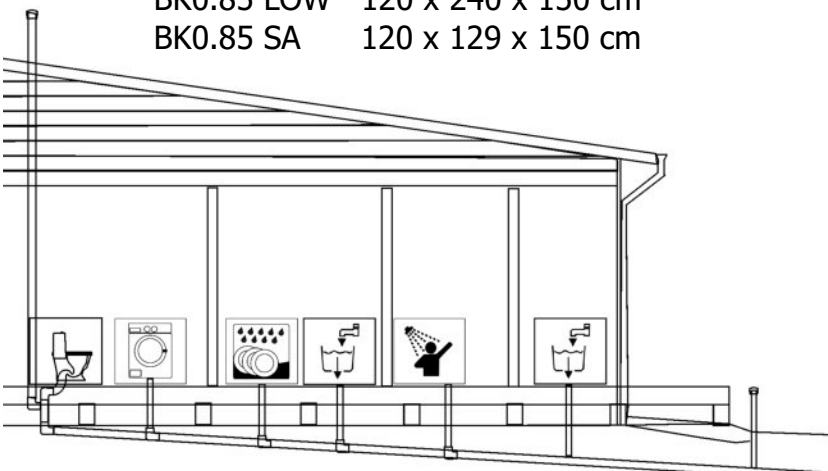
Phosphorus removal is enhanced with the **KEM**-process at the same time (RAKE ironsalt liquid).

The sewage cleaner works and adjusts itself automatically for the incoming sewage volume. Variations do not affect the BIO- and KEM-processes. In the event of downtime, there are automatic functions to maintain biological readiness for several months.

The **SMART** sludgetreatment process works in parallel with **BIO**- and **KEM**-processes. The small amount (0.2-0.4% of the sewage) excess sludge of processes is collected into a sludge tank or into a composter. When using composter, there is no need to empty with sludge truck.

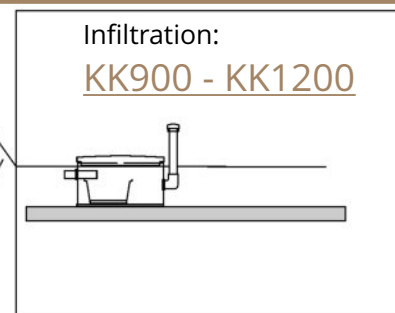
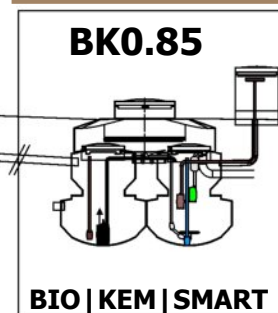
### BioKem 0.85 modells:

BK0.85	120 x 240 x 240 cm
BK0.85 LOW	120 x 240 x 150 cm
BK0.85 SA	120 x 129 x 150 cm



### Advantages BioKem 0.85:

- Automatic, CE tested, SMART downtime function
- Small - LOW model - SA model
- SMART sludgetreatment, low amount excess sludge
- Long service life 50-100 years, advantageous in use
- Technology by Raita, Siemens, Xylem, Gardner



### Links to additional material:

- [Manual BioKem -use](#)
- [Manual BioKem- installation](#)
- [Drawings](#)
- [Purification efficiency BioKem](#)
- [Declaration of comformity - BioKem](#)

[raita.com](http://raita.com)

### Choose RAITA's BioKem total delivery

- contact +358 400 912 111, remote mapping is free. Start-ups, maintenance, spare parts and maintenance services