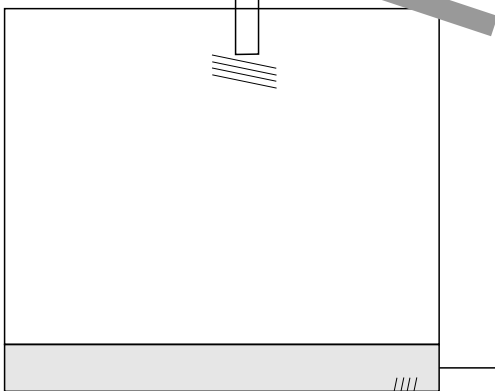


(2)

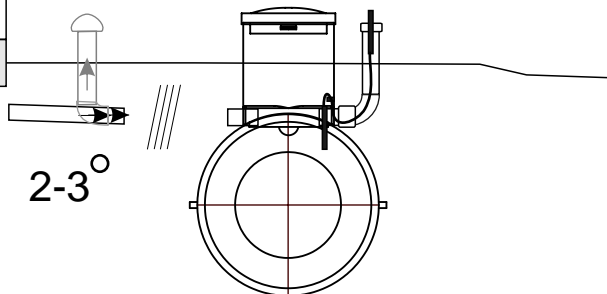
- www.raita.com



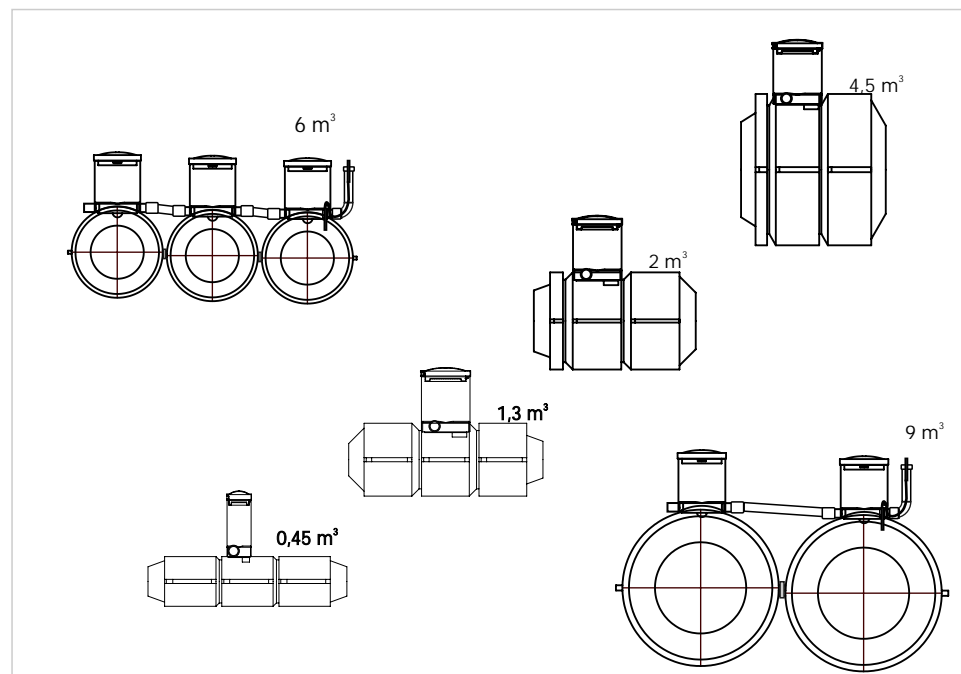
(3)

(1)

2-3°



# Umpisäiliö / Sluten tank / Closed tank



## ST umpisäiliön asennus, hoito, huolto

## ST sluten tank installation, underhåll, egenkontroll

## ST closed tank systems installation, use, maintenance

Kiitos, että valitsit ST umpisäiliön kiinteistöillesi. 


Vaikka umpisäiliö järjestelmänä on yksinkertainen, on hyvä ottaa huomioon joitakin asioita sen asennuksessa, hoidossa ja huollossa. Noudattamalla näitä asennus- ja huolto ohjeita, järjestelmä tulee asennettua oikein ja se toimii ilman ongelmia. Umpisäiliöiden sivuilta löydät piirustuksia eri malleista ja asennusvaihtoehdoista ([http://http://www.raita.com/st\\_mallisto.pdf](http://http://www.raita.com/st_mallisto.pdf)).

Jos sinulla on kysyttävää, joihin et löydä vastauksia näistä ohjeista vastaamme kysymyksiisi mielellämme. Soita numeroon +358 400-912111 lisätietoa.

Tack för att du valt ST sluten tank. 

Även ST sluten tank system är enkelt, det är värt att överväga några saker i installation, skötsel och underhåll. När du följer dessa installations- och underhållsinstruktioner, kommer systemet att installeras på rätt sätt och fungera utan problem. På våra ST sidor finns det ritningar av olika modeller med alternativa installationsätt ([http://http://www.raita.com/sk\\_mallisto.pdf](http://http://www.raita.com/sk_mallisto.pdf)).

Om du ha mera information svarar vi gärna på dina frågor. Ring oss; +358 400-503591

Thank you for choosing ST closed tank for sewage treatment. 

Although ST closed tank system is simple, it is worth considering a few things in the installation, maintenance and servicing. When you follow these installation and maintenance instructions, the system will be installed properly and run smoothly. On our pages ST there drawings of different models with alternative installation method ([http://http://www.raita.com/st\\_mallisto.pdf](http://http://www.raita.com/st_mallisto.pdf)).

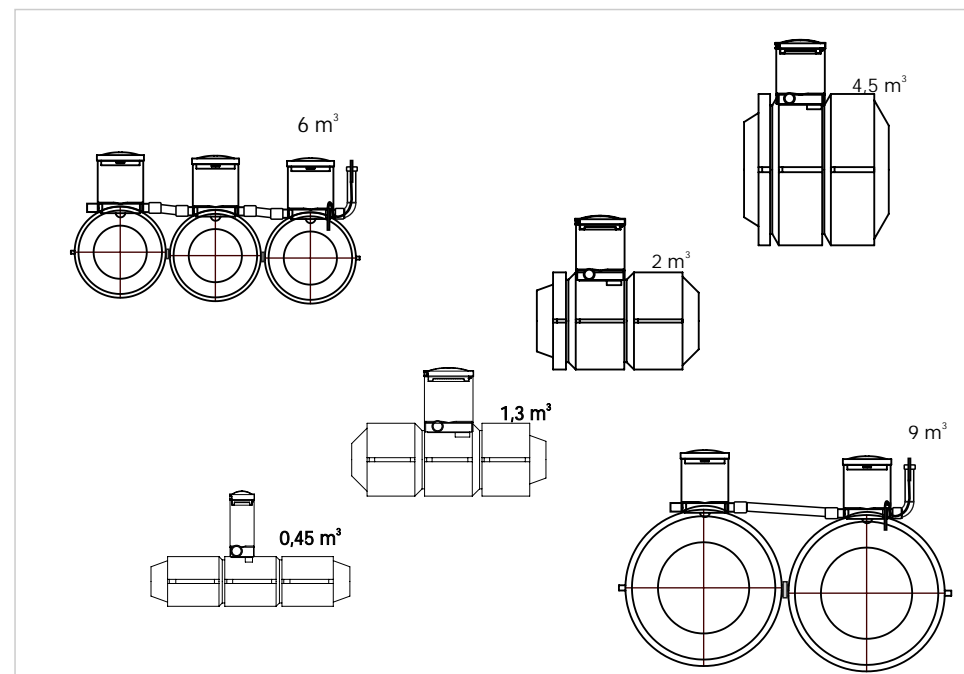
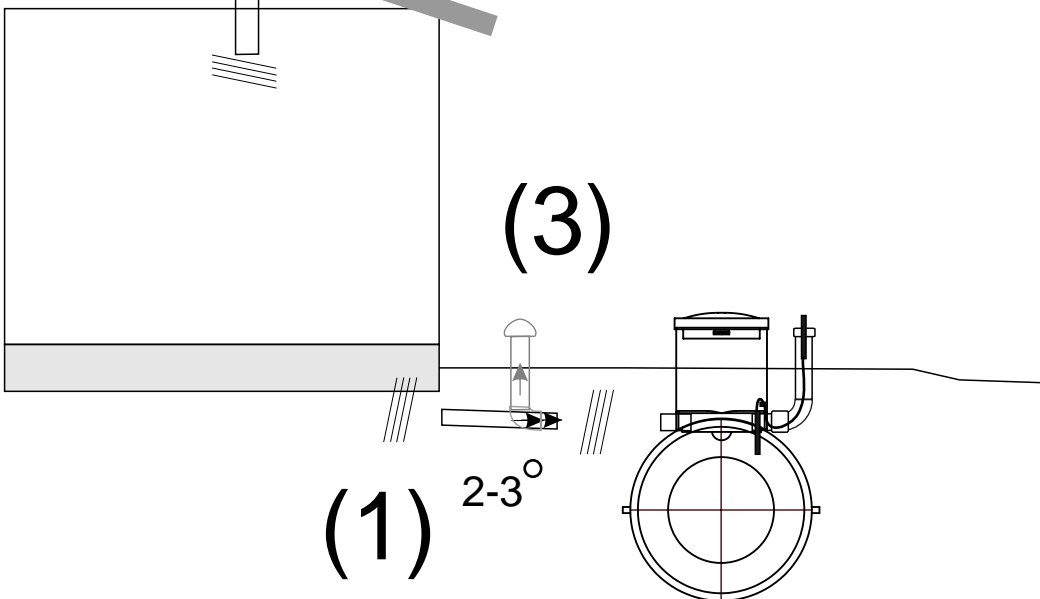
If you need more information, we answer your questions. Call us: +358 400-503591 for more information.

(2)

- www.raita.com



# Umpisäiliö / Sluten tank / Closed tank



## ASENNUS

### 1. Putkiliitännät, Ilmanvaihto:



Kiinteistön jätevesiviemäriputki (vietto D110) liitetään säiliöön (1).

Säiliö tuuletetaan viemärituuleksella rakennuksen katolle (2). Jos viemärituuletusta katolle ei ole, voidaan kaivoa ja kiinteistön väliin olevaan viemäriin tehdä tuuletushaara maan päälle (3).

## INSTALLATION

### 1. Rörkopplingar, ventilation:



Fastighetens avloppsror (självfall D110) ansluts till tanken(1).

Tanken ventileras till taket (3). Om det finns inte ventilation till taket kan man installera ett separat rör till ytan (4) emellan slamavkiljaren och fastigheten.

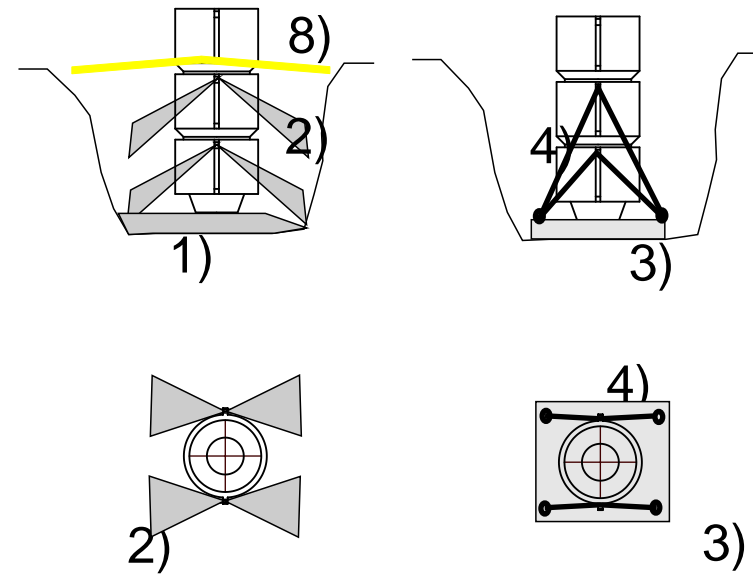
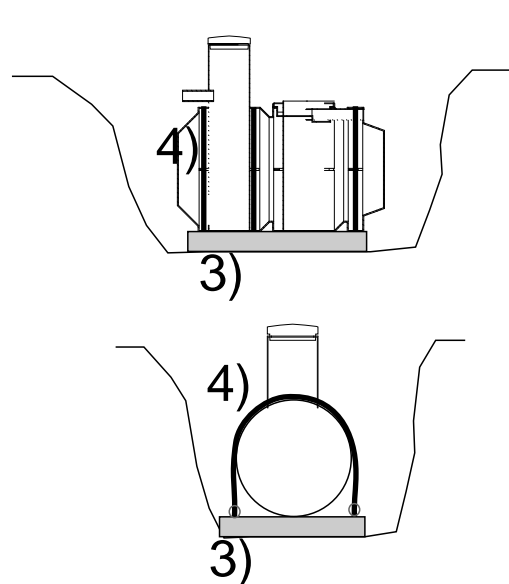
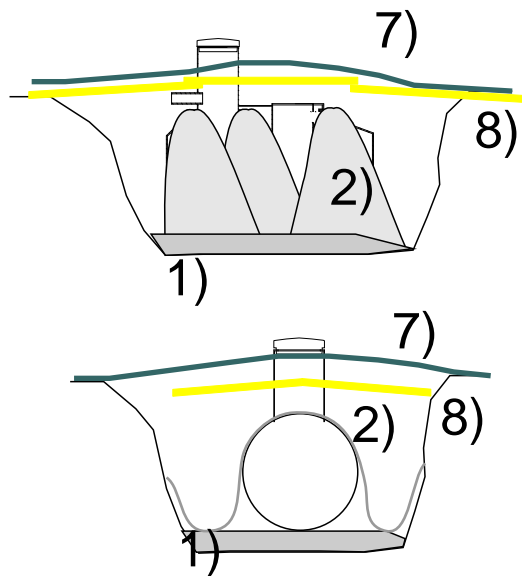
## INSTALLATION

### 1. Sewage pipes, ventilation:



The property's sewer (gravity D110) is connected to the tank (1).

Tank is vented to the roof (3). If there is no ventilation to the roof, it is possible to install a separate pipe to the surface (4) between tank and building.



## ASENNUS

### 2. Maarakennus



Umpisäiliö asennetaan kantavan maan päälle (1), säiliö ankkuroidaan ankkurointikankailla (2) tai paikalle valettavaan betonilaattaan (3) liinoilla (4). Ankkurointikangas tai liinat kiristetään.

Säiliö täytyy suojata valumavesiltä (esim. kummulla (7), ojilla) Säiliön välittömässä läheisyydessä ei saa olla tietä, puita, isoja pensaita.

Täytetään hienolla maa-aineksella kerroksittain, ei saa sisältää kiviä. Tarkempi ohje ([www.raita.com/ankkurointiohjeita.pdf](http://www.raita.com/ankkurointiohjeita.pdf)) ([www.raita.com/maa-asennusohje.pdf](http://www.raita.com/maa-asennusohje.pdf)).

### 3. Eristys:

Säiliö kannattaa lämpöeristää. Maahan asennetun järjestelmän eristämiseksi on riittävää eristää tuloviemäri, saostuskaivo, purkuviemäri (+ mahdollinen jälkikäsitely) vaakatasoon asennetulla lämpöeristyslevyllä (8). Eristys asennetaan riittävästi säiliöiden ja kentän ulkopuolelle (500-1000 mm). Normaalisti maanlämpö ja tulevan jäteveden lämpö riittää pitämään kentän sulana eristekerroksen alapuolella. Lämpökaapelia voidaan käyttää erityisen vaikeissa olosuhteissa.

## INSTALLATION

### 2.2. Konstruktion



Sluten tank installeras på en stabil jord (1). Tank förankras med ankringstextil (2) eller med binding linor (4) i en på plats gjuten betongplatta (3)

Tank måste skyddas från dränering vatten (t.ex med kulle (7), dräneringsdike) i omedelbar närhet av tanken kan inte finnas väg, träd, stora växter.

Fyllning med jord utan stenar, i mindre jordlager (20-30 cm). Närmare anvisningar: ([www.raita.com/ankkurointiohjeita.pdf](http://www.raita.com/ankkurointiohjeita.pdf)) ([www.raita.com/mark-asennusohje.pdf](http://www.raita.com/mark-asennusohje.pdf)).

### 3. Värmeisolering:

Tank skall isoleras. Det räcker att det inkommande avloppsröret, slamavkiljaren samt det utgående avloppsröret (+ eventuella efterbehandling) isoleras med horisontellt monterade värmeisoleringen plattor (8). Isolering måste vara tillräckligt utanför tankar (500-1000 mm).

Jordvärmens och värmen av avloppsvattnet är tillräcklig för att hålla fältet uta att frysa. Värme kabel kan användas i skärskilt svåra omständigheter.

## INSTALLATION

### 2. Construction



Closed tank is installed on a stable ground (1). Septic tank is anchored with ankringstextil (2) or by binding wires (4) in an on-site cast concrete (3)

Tank must be protected from drainage water (eg a small hill (7), drainage ditch) in the immediate vicinity of the septic tank can be no road, trees, large plants.

Fill with soil without rocks, in the small layers at the time (20-30 cm). Detailed instructions: ([www.raita.com/ankkurointiohjeita.pdf](http://www.raita.com/ankkurointiohjeita.pdf)) ([www.raita.com/land-asennusohje.pdf](http://www.raita.com/land-asennusohje.pdf)).

### 3. Thermal insulation:

Tank will be insulated. It is sufficient that the incoming sewer pipe, precipitation tank and the outgoing sewer (+ any after treatment) is isolated by a horizontally mounted heat insulation plates (8). Insulation must be sufficiently outside the tank (500-1000 mm). Soil warmth and the temperature of the effluent is sufficient to keep the field without freezing. Heating cable can be used in specially difficult circumstances.

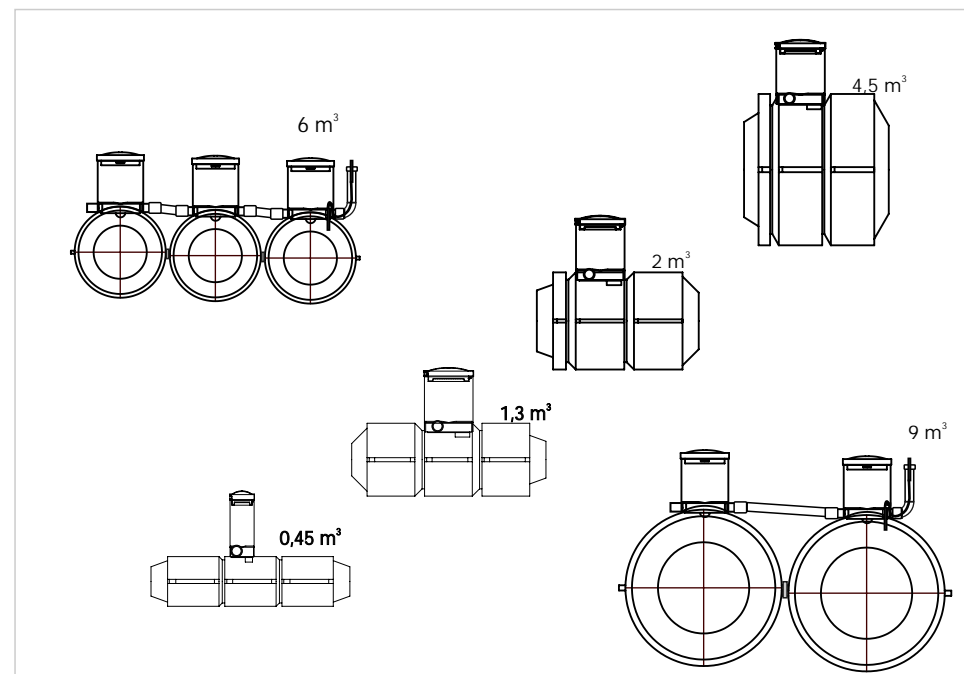
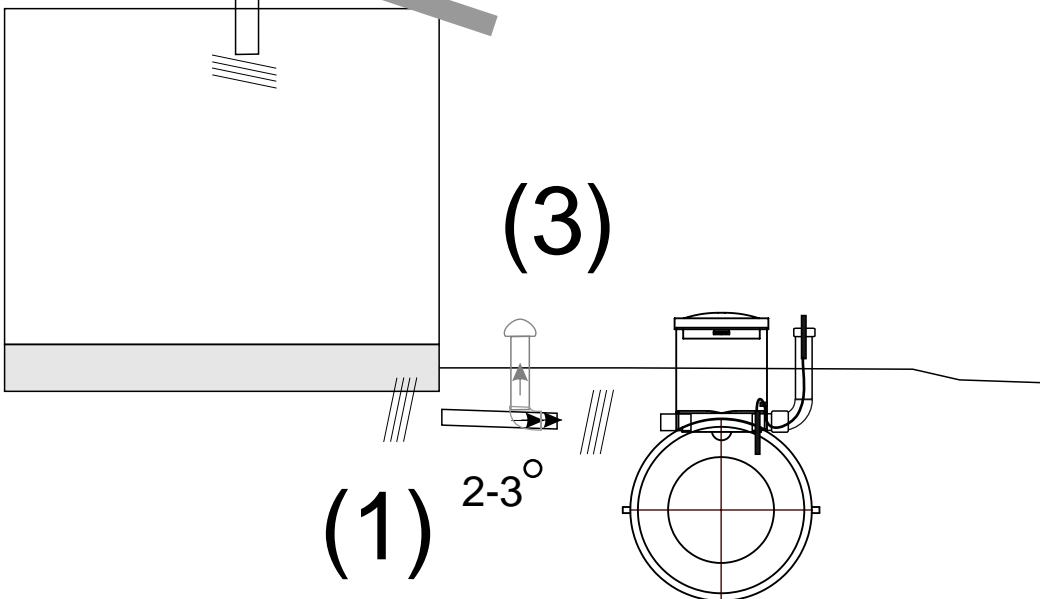
3 (6)

(2)

- www.raita.com



# Umpisäiliö / Sluten tank / Closed tank



## YLLÄPITO;

### 1. Yleistä;



Jätevettä syntyy käytettäessä vettä kylpyammeessa, suihkussa, keittiössä ruuanlaiton yhteydessä, astioiden tiskauksessa sekä pesukoneissa sekä käytettäessä wc:tä. Yksi asukas tuottaa jätevettä noin 70 -200 litraa päivää kohden. Jätevesi koostuu liunneista orgaanisista ja epäorgaanisista, mikro-organismeista. Jäteveden johtaminen pintavesiin, pohjaveteen sekä maaperään johtaa ympäristö- ja terveysriskeihin.

Lisäksi on huolehdittava, ettei puhdistamoon johdeta mitään puhdistamon toimintaa haittaavia aineita, kuten lääkkeitä, tupakan natsoja, siteitä, vaippoja, kondomeja, suuria määriä maitoa tai rasvoja, putkenaukaisu aineita, klooria, antibakteerisia pesuaineita, liuottimia, öljyä, maalia tai muita ongelmajätteitä.

## UNDERHÅLL

### 1. Allmänt;



Avlopp uppkommer när man använder vatten i badkaret, i duschen, i köket i samband med matlagning, vid diskning samt för tvättmaskinen och wc avlopp. En invånare producerar cirka 70 -200 avlopp per dag. Avloppsvattnet består mesta dels av lösta organiska och oorganiska ämnen, organisk belastning (BOD). Om man leder ut avloppsvattnet i ytvattnet, grundvattnet eller marken medför det miljö- och hälsorisker.

Man måste se till att inga ämnen som kan skada slamavkyljares funktion kommer in i systemet, såsom mediciner, cigarrettfimpar, bindor, blöjor, kondomer, stora mängder mjölk eller fett, propplösare, klor, antibakteriella tvättmedel, lösningsmedel, oljor, målarfärg eller annat problemavfall.

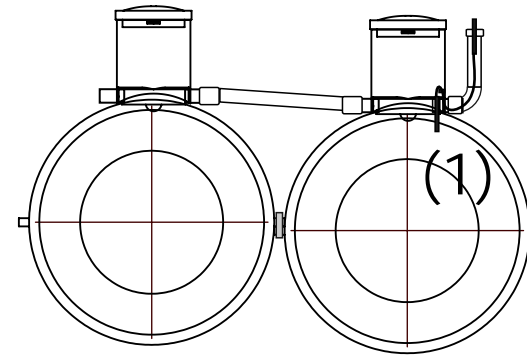
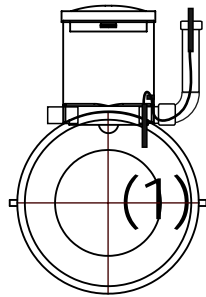
## USE, MANAGEMENT

### 1. Generally;



Sewage arises when using water in the bathtub, in the shower, in the kitchen when cooking, the washing and the washing machine and the use of wc. A resident produces about 70-200 sewage per day. The wastewater consists mostly partly dissolved organic and inorganic substances, organic load (BOD). If you pass the wastewater into surface water, groundwater or soil causes the environmental and health risks.

The users must ensure that no substances that can harm the systems function enters the system, such as medications, cigarette butts, sanitary napkins, diapers, condoms, large quantities of milk or fat, drain cleaners, chlorine, antibacterial detergents, solvents, oils, paints or other hazardous.



## HOITAMINEN, HUOLTO;

### 2. Hoito;



Kun jätevedenpinta saavuttaa pinnan seurannan tason (1) kannattaa kaivo tyhjentää. Suosittelemme tyhjennystä vähintään kerran vuodessa.

### 3. Huolto;

Tarvittaessa säiliötä voidaan puhdistaa (esim. painepesurilla ja painehuuhtelulla) sisältä kuilun kautta ulkoa käsin. Älä koskaan mene säiliön sisälle.

## KONTROLL, SERVICE;

### 2. Kontroll;



När vatten ytan har nått nivåkontrollen (1) är det dags att tömma tanken. Vi rekommenderar tömning minst en gång om året

### 3. Service;

Vid behov, kan tanken rengöras (t.ex. högtrycks-och tryck spolning) från utifån genom mansluckan. Gå aldrig inne i tanken.

## CONTROLL, MAINTENANCE;

### 2. Control;



When the water surface has reached the level control (1) it is time to empty the tank. We recommend emptying at least once a year

### 3. Service;

If necessary, the tank cleaned (eg, high-pressure and pressure flushing).e outlet pipe (1) from outside through the manushole. Do not never go inside the tank.

# Käyttöpäiväkirja / Egenkontroll / Self-monitoring

Pvm/ Datum / Date	Nimi / Namn / Name	Toimenpide / Åtgärd / Action	Kommentti / Kommentarer / Comments