

SAV kompostointi- ja kuivatusvaunu

Sakokaivolietteen käsittelyyn. Vedenpoistoon kompostointia varten.

Käyttäminen: Jäteveden puhdistamisesta syntyy ylijäämaliettä, joka pitää tyhjentää vähintään kerran vuodessa. Tyhjä vaunu tuodaan saostuskaivon viereen ja asetetaan tukevasti maanpäälle. Saostuskaivon sisälle sijoitetaan tyhjennyspumppu (2). Pumpun sähköjohto liitetään suojamaadoitettuun (sähköturvamääräysten mukaiseen) katkaisijalla varustettuun pistorasiaan (katkaisija on pois päältä). Putken liitetään kuvan mukaisesti kompostointi- ja kuivatusvaunuun.

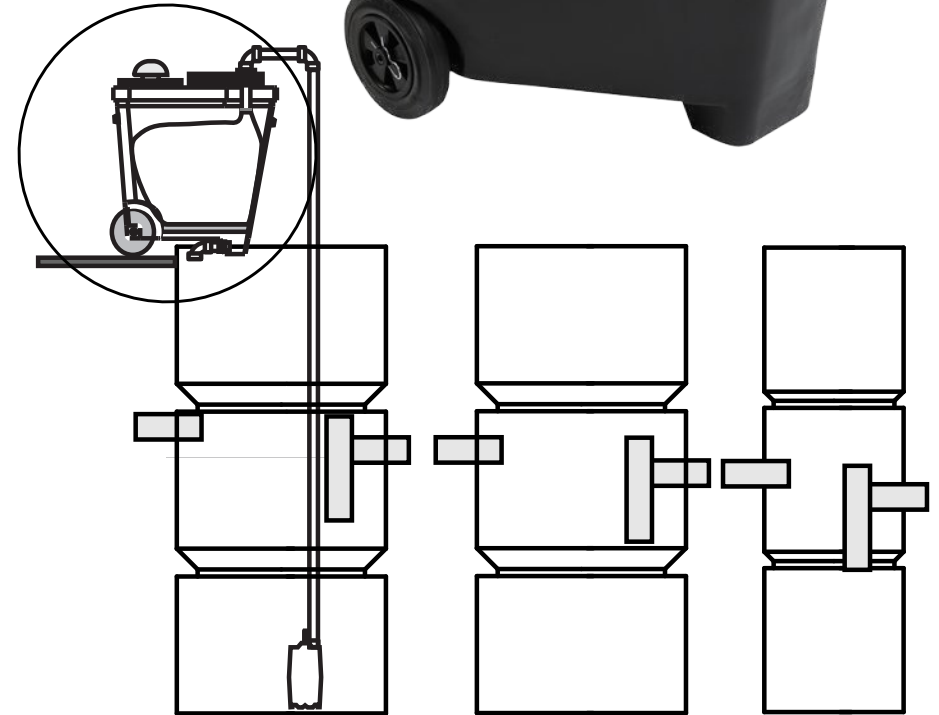
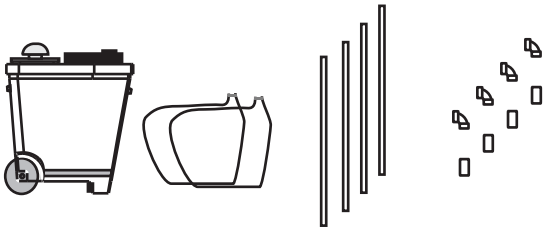
Sakokaivoliete pumpataan jätevesipumpulla (2) SAV vaunuun (1) ja sen sisällä olevaan suodatinpusssiin. Vesi suodattuu takaisin kaivoon. Pumpauksen aikana on mahdollista sammuttaa pumppu. Lietteen kiintoaines jää suodatuspusssiin ja vesi johdetaan takaisin saostuskaivoon.

Kun kaikki liete on pumpattu suodattimeen tehdään vastaava toimenpide seuraavan tyhjennystä odottavan kaivon kanssa. Kun kaikki kaivot on tyhjennetty, irroitetaan putkisto, pumppu nostetaan ylös. Kompostointivaunu siirretään muualle, lietettä kompostoidaan 3-6 kk:n ajan. Kompostoitu liete voidaan käyttää maanparannusaineena.

Hygienia: Käytä suojahanskoja (vedenpitäviä), maskia, puhdista laitteisto (pumppu ja putkisto) vedellä käytön jälkeen.

Mitat: Tilavuus n 150 l pituus 500, leveys 800, korkeus 600 mm, paino 15 kg.

Toimitussisältö: SAV1 toimitus SAV vaunu, suodatinpusseja 2 kpl, 32 mm liitososat 4 kpl, 32x1000 putkea 4 kpl, 90x32+ kulmia 4 kpl.



SAV1/PU toimitus sisältää edellisten lisäksi pumpun 5m kaapeli, pistotulppa, liitosyhteen 32 mm putkistolle, 6 nr



SAV komposterings- och torkningsvagn

För att avvattna slammet (av slamavskiljare) för kompostering.

Användande: Rening av avloppsvatten skapar överskottsslam, som måste tömmas minst en gång om året. Den tomma skåpbilen förs in till septiktanken och placeras stadigt på marken. En pump (2) är placerad inuti septiktanken. Pumpens elektriska kabel är ansluten till ett skyddsjordat (i enlighet med elektriska säkerhetsföreskrifter) uttag försett med en strömbrytare (strömbrytaren är avstängd). Röret ansluts till komposterings- och torkbilen som visas på bilden.

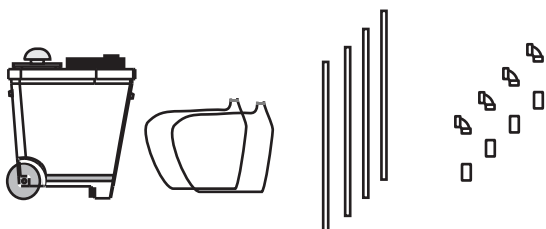
Septiktankslammet (utfällning) pumpas av avloppspumpen (2) till SAV vagnen(1) och till filtret inuti den. Vattnet leds tillbaka till brunnen. Under pumpning är det möjligt att stänga av pumpen. Det fasta slammet blir kvar i filtret och vattnet leds tillbaka till brunnen.

När allt slam har pumpats in i filtret genomförs en liknande procedur med nästa brunn som väntar på att tömmas. När alla brunnar har tömts kopplas rörledningen bort, pumpen lyfts upp. Kompostbilen flyttas någon annanstans, slammet komposteras i 3-6 månader. Komposterat slam kan användas som jordgödsel.

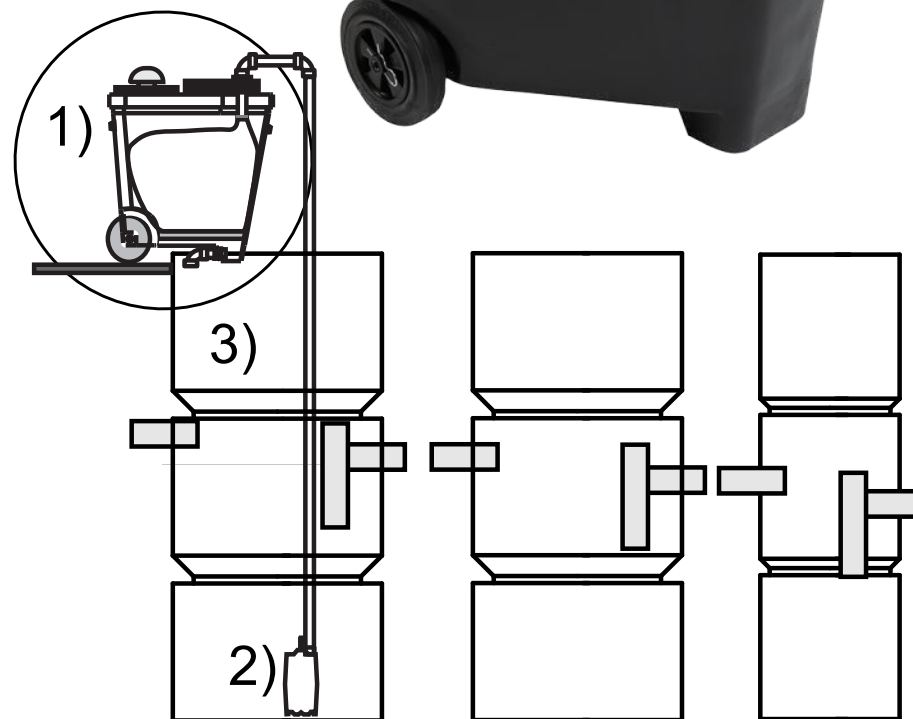
Hygien: Använd skyddshandskar (vattentät) mask, rengör utrustningen (pump och rör) med vatten efter användning.

Mått: Volym ca. 150 l, längd 500, bredd 800, höjd 600 mm, vikt 15 kg.

Leveransinnehåll: SAV1-leveransen inkluderar en kompostvagn med lock, luftventil, 2 st filterpåsar, 32+ mm röranslutningsdelar 4 st 32x1000 rör, 4 st 90x32+ hörn.



Utöver ovanstående inkluderar **SAV1/PU(P1/P2)-leveransen** pumpen, med 5m kabel, stickpropp, anslutning för 32 mm. Pumpalternativ P2 (0,25 kw) mellanskaps pump, eller P1 (0,55 kw) storgapspump



SAV composting and drying van

For dewatering the sludge (of sludge separator) for composting.

Use: Wastewater treatment creates excess sludge, which must be emptied at least once a year. The empty van is brought next to the septic tank and placed firmly on the ground. A pump (2) is placed inside the septic tank. The electric cable of the pump is connected to a protectively grounded (in accordance with electrical safety regulations) socket equipped with a circuit breaker (the circuit breaker is off). The pipe is connected to the composting and drying van as shown in the picture.

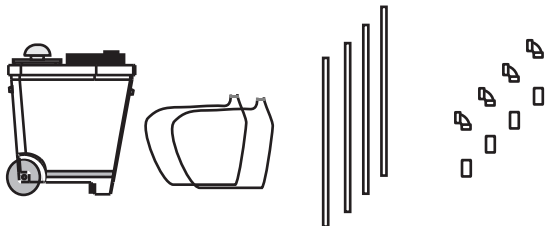
The septic (precipitation) tank sludge is pumped by the sewage pump (2) to the SAV van (1) and to the filterbag inside it. Water is led (3) back to the well. During pumping, it is possible to turn off the pump. The sludge solid remains in the filter and the water is led back to the well.

When all the sludge has been pumped into the filter, a similar procedure is carried out with the next well waiting to be emptied. When all the wells have been emptied, the pipeline is disconnected, the pump is lifted up. The composting van is moved elsewhere, the sludge is composted for 3-6 months. Composted sludge can be used as a soil fertilizer.

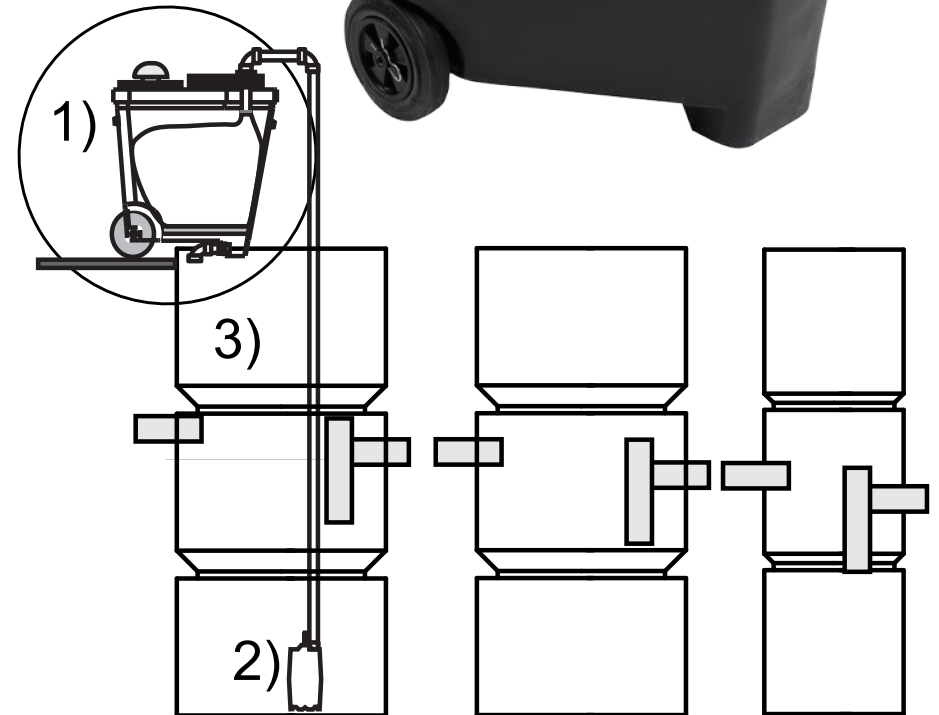
Hygiene: Use protective gloves (waterproof) mask, clean the equipment (pump and piping) with water after use.

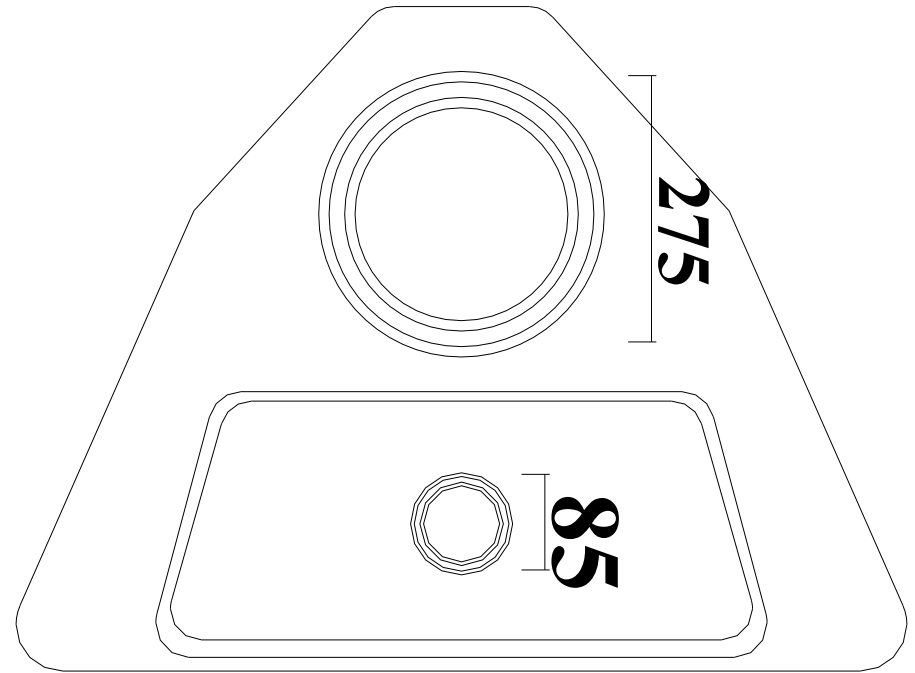
Dimensions: Volume approx. 150 l, length 500, width 800, height 600 mm, weight 15 kg.

Delivery contents: The SAV1 delivery includes a composting trolley with covers, airvent, 2 pcs filterbags, 32+ mm pipe connecting parts 4 pcs of 32x1000 pipes, 4 pcs of 90x32+ corners.



Utöver ovanstående inkluderar **SAV1/PU(P1/P2)-leveransen** pumpen, med 5m kabel, stickpropp, anslutning för 32 mm. Pumpalternativ P2 (0,25 kw) mellanskaps pump, eller P1 (0,55 kw) storgapspump





Volume approx. 150 l, length 500, width 800, height 600 mm, weight 15 kg.

