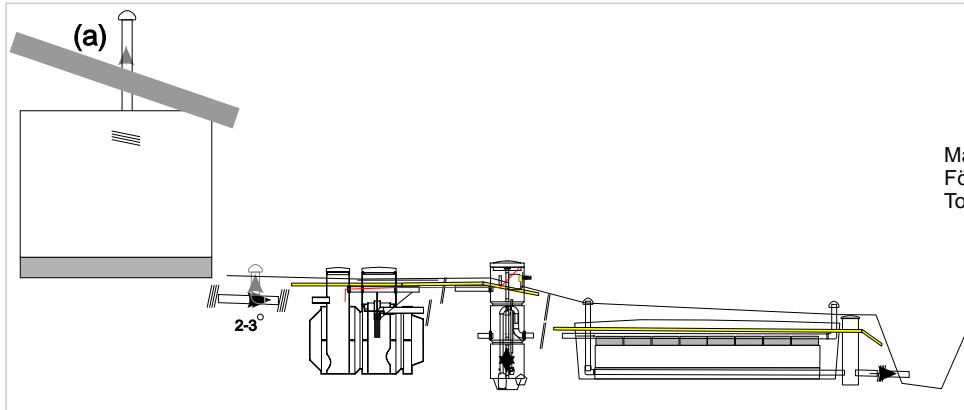


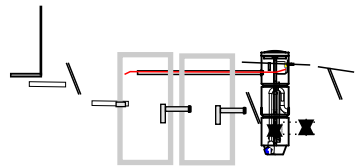
FB 5000 FOSFORINPOISTOYKSIKKÖ

- fosfor reducerings enhet - phosphorous removal unit

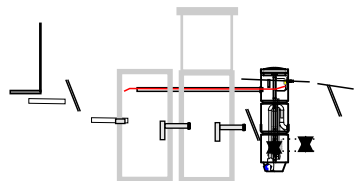
raita.com



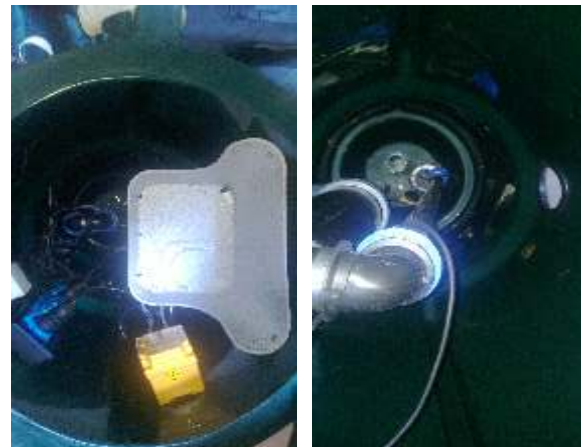
Maasuodatuksen tehostamiseen - kemiallisessa saostamisessa
Förbättring av markbadd system - med kemisk utfällning
To Enhance markinfiltration - with chemical precipitation



Olemassa olevat kaivot / maasuodatus
Existing wells / infiltration
Befintliga brunn / markbadd



Olemassa oleva biopuhdistamo
Existing wells / biofilter
Befintliga brunn / biofilter



- kapasiteetti - capacity - kapasitet : 500 l / h / 5000 l / 24 h
- sähköliitäntä - electric - elektrik : 230 V / 10 A, < 0,2 kwh / 24 h
- kemikaalin annostus - chemical dosing - kemi dosering : 0,3 l / m³

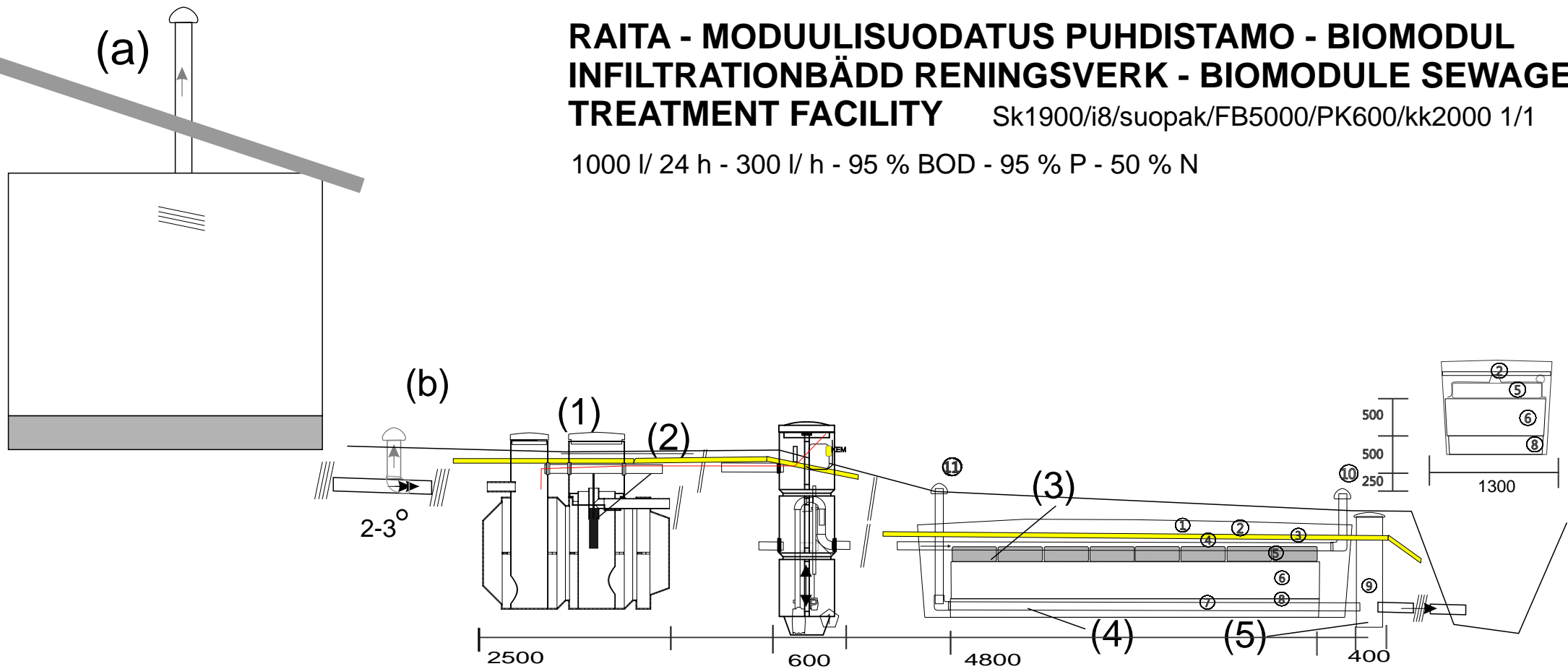
225 cm

60 cm

RAITA - MODUULISUODATUS PUHDISTAMO - BIOMODUL INFILTRATIONBÄDD RENINGSVERK - BIOMODULE SEWAGE TREATMENT FACILITY

Sk1900/i8/suopak/kk2000 1/1

1000 l / 24 h - 300 l / h - 95 % BOD - 95 % P - 50 % N



Sk1900 - kapasiteetti / kapasitet / capacity 1000 l / 24 h

Sk1900 - saostuskaivo (1) - 4 osastoinen - poistuvan veden suodin (2)

Sk1900 - slamavkijare (1) - 4 fack - filter för utgående vatten (2)

Sk1900 - precipitation tank (1) - 4 departments - effluent filter (2)

i8+suopak+kk2000 1/1 suodatuspaketti / infiltration bädd /
infiltration package

8 kpl RAITA BM (3) + suopak (4) + kk 2000 1/1 (5)

Ei mukana, ostetaan erikseen/Ingår ej, köps separat /
not included, purchased separately

ca 5m³ suodatushiekka (0-8)/ infiltrerings sand / infiltration sand

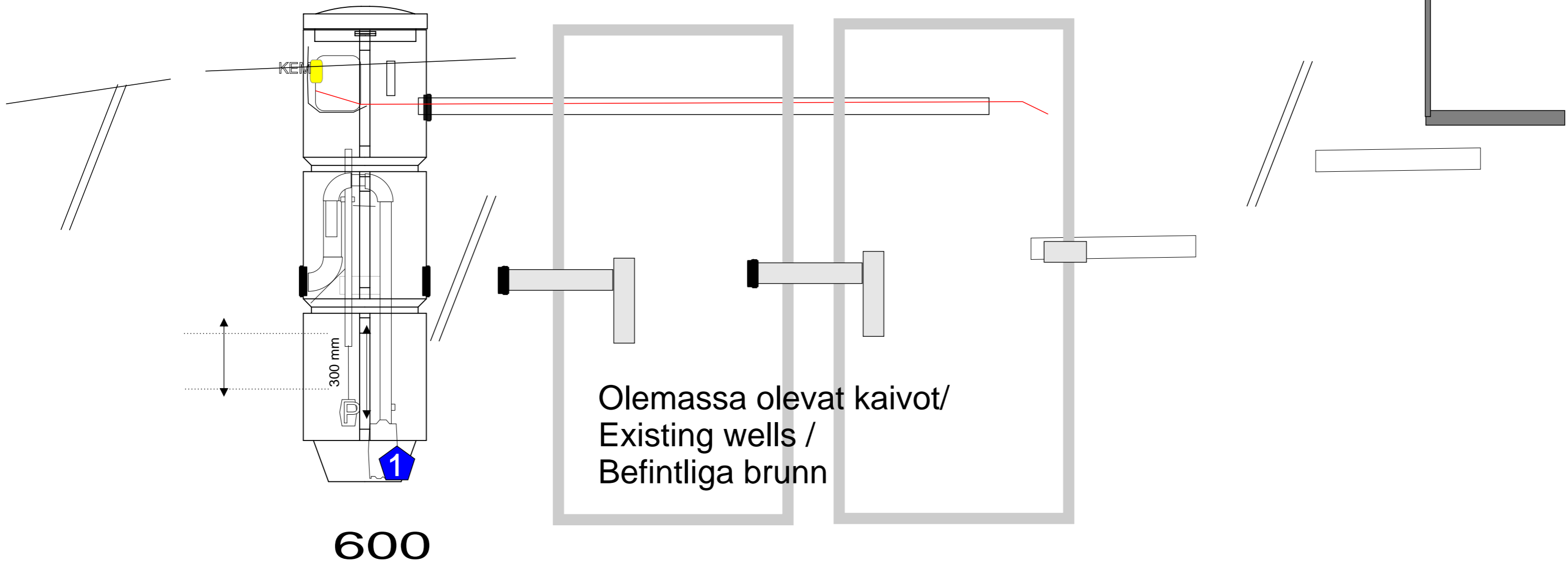
ca 2m³ soraa (16-32)/ grus / gravel

eristys / isolering / insulation

yhdistysputket / rör emellan system / connecting pipes

- ① Täyttömaa / Soil / Mark
- ② Eriste / Insulation / Isolering
- ③ Suodatinkangas / Filter fabric / Filter tyg
- ④ Jakoputkisto / Distribution Piping / Spridar rör 1-10 mm/m
- ⑤ BioModuuli / Biomodul / Biomodul
- ⑥ Maasuodatushiekka / Filter sand / Filter sand 500 mm (0-8 mm)
- ⑦ Keräyskerros / Collection layer / Insamling lager 250 mm (8-16 tai 12-24 sēpeli)
- ⑧ Keräysputki / Collection piping / Insamling rör, min 5 mm / m
- ⑨ Keräyskaivo / Collection well / Insamling brunn
- ⑩ Jakoputkiston tuuletus / Distribution piping ventilation / Spridarörs ventilation
- ⑪ Keräysputkiston tuuletus / Collection piping ventilation / Insamlingör ventilation





MITTAKAAVA / SCALE / SKALA 1:20

WWW.RAITA.COM

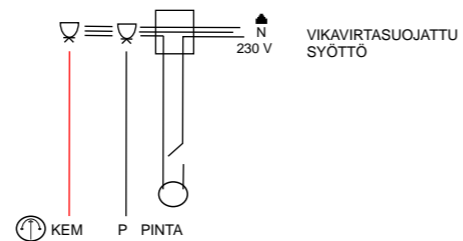
KEMIKAALIN ANNOSTUS/ KEMI DOSERING / CHEMICAL DOSING:


- kem kapasiteetti / capacity / kapasitet 0,72 ÷ 10,8 l/h
- panos / batch / sats 80 l (295x295X3,14X300)
- pumppausaika / pumpingtime / pumptid 20 sec (pumpun teho 135 l/min)

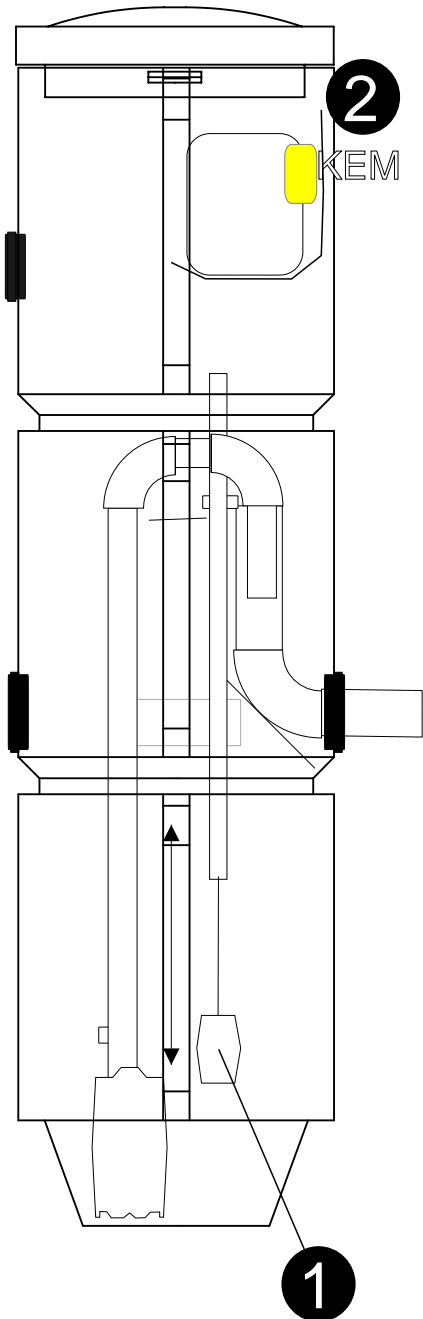
Kemikaalipumpunsäätö / chempump adjustment / kempumps dosering:

- 100 % = 13,5 dl / m3
- 10 % = 1,35 dl / m3
- 20 % = 2,7 dl / m3

Normaalisäätö/ normal settings / normal dosering 20 % - 2,7 dl/ m3



K-osa	Korttel/tila	Tontti nro	Rakennusluvan tunnus	
Rakennustoimenpide			Piirustuslaji	Mittasuhte: 1:20
Rakennuskohteen nimi ja osoite:			Piirustuksen sisältö FB 5000	
			2012	
Suun ala		Työ nro	Piir nro	Muutos
Päiväys		Yhteyshenkilö		
 <p>Oy Raita Environment Ltd www.raita.com Astrakanintie 194, 05200 Rajamäki Ankkuritie 2, 21590 Karuna tel 0400 912 111</p>				



Hoito-ohje kemikaalin annostusyksikkö

Suosittellemme tarkastusta kerran kuukaudessa:

1. Tarkasta, että vesipumppu toimii (nostamalla vipppaa (1) kaivossa)
2. Tarkasta vedenpinnat pumppukaivossa (oltava vipan (1) alapuolella)
3. Tarkista, että aloitusvipppa (1) toimii (nostamalla sitä)
4. Tarkista, että kemikaalipumppu (2) toimii (nostamalla vipppaa kaivossa)
5. Tarkista, että kanisterissa (3) on kemikaalia (vaihda kemikaalikanisteri tarvittaessa) ja että kemikaalia pumppautuu 1.saostus säiliöön
6. Kemikaalin kulutuksen säätö (4)



User instructions chemical dosing unit

We recommend inspections once a month:

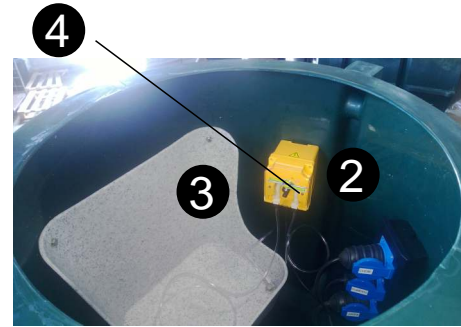
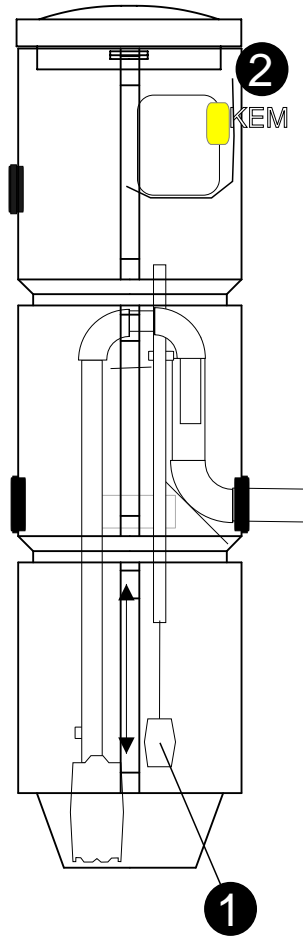
- 1 Check that the water pump is working (by raising the level controll (1) in the well)
- 2 Check the water levels in the pump sump (under the levelcontroll (1))
- 3 Check that the starting levelcontroll (1) works (lifting it)
- 4 Check that the chemical pump (2) works (by lifting the levelcontroll)
- 5 Check that the canister (3) chemicals (kemikaalikanisteri replace if necessary), and that the chemical is pumped into the precipitation tank
5. To adjust chemical dosage (4)



Användare instruktioner kemikaliedosering enhet

Vi rekommenderar inspektioner en gång i månaden:

- 1 Kontrollera att vattenpumpen fungerar (genom att höja nivån controll (1) i brunnen)
- 2 Kontrollera vattennivån i pumpgropen (under levelcontroll (1))
- 3 Kontrollera att start levelcontroll (1) verk (lyfta)
- 4 Kontrollera att den kemiska pump (2) verk (genom att lyfta levelcontroll)
- 5 Kontrollera att kapseln (3) kemikalier (kemikaalikanisterbytt vid behov), och att den kemiska pumpas in i fällningstanken.
6. För att justera kemi dosering (5)



FB yksikön huolto

Suosittelemme vähintään kerran vuodessa tapahtuvaa pesua (huhteluletkulla). Varaosia tai huollon saa tilattua laitteen valmistajalta.



FB units maintenance

We recommend washing the pumpstation at least once per year. Spare parts or maintenance may be ordered from the manufacturer of the pumping station.



FB enhets underhåll

Vi rekommenderar att tvätta FB enheten minst en gång per år. Reservdelar eller underhåll kan beställas från tillverkaren.

