

EV EASY MANUAL



Raita

Environment

EV EASY asennus, hoito, huolto

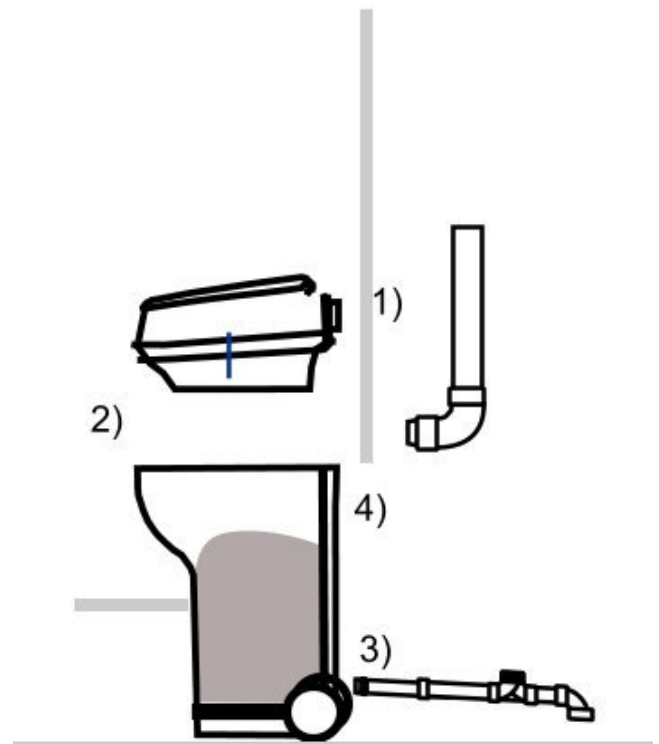
Kiitos, että valitsit EV EASYN
EV EASY on ympäristöystävällinen, edullinen ja helppohoitoinen ratkaisu.

Vaikka EV EASY on yksinkertainen ja vahva toiminnaltaan, täytyy se asentaa ja sitä käyttää oikein.

Noudattamalla näitä asennus- ja huolto ohjeita, EV EASY toimii ongelmitta.

EV EASY on ympäristöystävällinen wc-laite, sen hankkiminen ja käyttäminen on ympäristöystävällistä ja edullista. Se on myös osa kiinteistön jätevesijärjestelmää, kiinteistölle syntyvä jätevesi voidaan käsitellä yksinkertaisesti ja edullisesti.

Jos sinulla on kysymyksiä, joihin et löydä vastauksia näistä ohjeista, soita numeroon +358 400-912111, tai lähetä sähköpostia helpdesk@raita.com



ASENNUS

1) Lattiaan ja takaseinään sahataan säiliön muotoinen aukko:

Lattiaan ja takaseinään sahataan säiliön muotoinen aukko (sapluuna mukana toimituksessa). Käytä tarvittaessa korotusta säiliön alla, sopiva istuinkorkeus on 43-50 cm. - ulkorakennukseen asennettaessa ei välttämättä tarvita luukkuja rakennuksen takana - rakennuksen sisälle asennettaessa lattian alapuolinen pohja ja seinät eristetään (esim. 50 mm finnfoam), myös nesteputki eristetään ja takana oleva aukko varustetaan ovella tai luukulla (eristetyllä). Jos rakennusta ei pidetä lämpimänä tilaa ei tarvitse eristää. - ilmastointiputkelle porataan D75 reikä ulos.

2. Putkiliitännät, Ilmanvaihto:

EV EASYn ilmastointiputki (1) johdetaan ulos D110. Toimitukseen kuuluu lähtökappale D75 mm 100 mm, kulma 90 D75 mm (-) laajennus D75<110 mm (-) ja putken hattu D110 (-).

Hanki tarvittava suora putki ja mahdolliset 30 asteen kulmakappaleet erikseen. Ilmastointiputken pään tulee olla 60 cm katon yläpuolelle. Kun EASY on omassa huonetilassa suosittellemme korvausilman ottoa ulkoa (2) jolloin kaikki huoneeseen tuleva ilma kulkee EV EASYn kautta omaa ilmastointiputken kautta ulos. Suosittelemme puhallinta (3) (säädettävä), joka asennetaan ilmastointiputken varteen jos samassa tilassa on suihku (jonka johdosta ilmanvaihdon tulee olle tehokkaampi) tai korvaava ilma otetaan sisätiloista tai ilmastointiputkea ei johdeta suoraan ylös katolle. Talvikäytössä, suosittellemme ilmastointiputken eristämistä kylmissä tiloissa.

3. Putkiliitännät, nesteputki:

EV EASYn nesteputki johdetaan D32 vietolla säiliöön tai viemäriin. Jos toimitukseen kuuluva putkiston pituus (n. 0,7 m, sis tuloilman haaran ja suotimen ja 90 asteen kulman) ei riitä hanki lisäputkea. EV EASYn ylimääräneste (asennustapa; ECO) johdetaan viemäriin pesu- ja huuhteluvesien (7) kanssa. Se voidaan myös käsitellä erillisessä biosuotimessa ja johtaa edelleen maahan.

Vaihtoehtoisesti se voidaan kerätä (5) erilliseen astiaan (esim 30 l astia / isompi säiliö (6). Eroteltu virtsa (asennustapa SEP; toimitus sisältää erottevan istuimen lähtöyhteyneen (D32 +), 1,5 m 32 letkua ja läpivientitiivisteen) kerätään erilliseen astiaan (esim 30 l astia tai suurempaan säiliöön (6)).

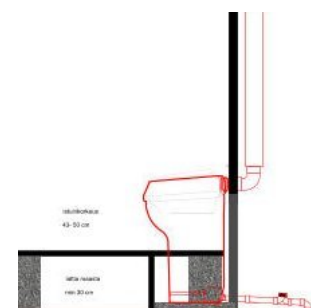
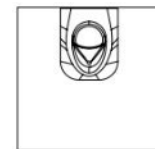
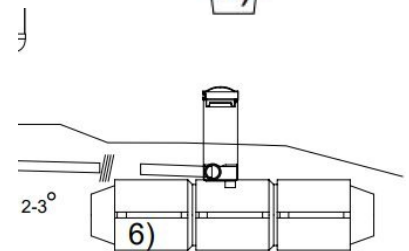
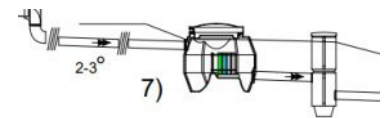
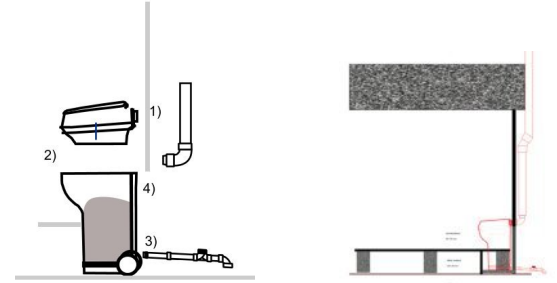
Talvikäytössä, suosittellemme nesteputken eristämistä /lämmittämistä kylmissä tiloissa.

4. Tarvittava tila WC huoneessa:

Suosittellemme wc-huoneen mitoiksi vähintään 1000 (L) x 1000 (P) mm, kuitenkin min tila on 500 (L) x 700 (P).

5. Tarvittava tila kompostointisäiliölle/vaunulle:

Suosittellemme säiliön sijoittamista helposti tyhjennetään paikkaan (esimerkiksi ulkoseinän viereen)



YLLÄPITO

1. Yleistä

Oikein asennettu EV EASY järjestelmä saattaa toimia vajavaisesti mikäli laitetta ei hoideta oikein. Hoidon laiminlyönti saattaa aiheuttaa EV EASYn vajavaista toimintaa ja puutteellista kompostoitumista. Tämän seurauksena laite voi saastuttaa ympäristöä ja pohjavesiä, aiheuttaa vakavia terveyshaittoja, levittää tauteja ja epämiellyttäviä hajuja. Hoida EV EASYa ohjeiden mukaisesti, sen hoito on vähätöistä ja EV EASY toimii hajuttomasti ja hygieenisesti säästäten ympäristöä ja kustannuksia.

Käymäläjäte

Käymäläjäte koostuu ulosteista, virtsasta ja wc-paperista. Se sisältää orgaanisista ja epäorgaanisista aineista, kiintoaineista, mikro-organismeista, erilaisia bakteereja ja viruksia. Käymäläjätteen johtaminen käsittelemättöminä maaperään johtaa ympäristö- ja terveysriskeihin. Yhden ihmisen ulosteen ja virtsan tuottama kuormitus vastaa 90 % yhden ihmisen tuottamasta jäteveden vuorokautisesta typpikuormasta, 80 % fosforikuormasta ja 40 % orgaanisesta kuormasta. Kun käymäläjäte käsitellään EV EASYssa saavutetaan tiukimmat puhdistusvaatimukset vaivattomasti.

2. EV EASYn hoidon toimenpiteet

- **Panosta EV EASY käyttöönottaessa oikein.**
- **Lisää kompostirouhetta EV EASYn säännöllisesti.**
- **Tasaa komposti säiliössä tarvittaessa.**
- **Vaihda / tyhjennä kompostointivaunu tarvittaessa**

Lisäksi on huolehdittava, ettei EV EASYn laiteta mitään kompostointia haittaavia aineita, kuten lääkkeitä, tupakan natsoja, siteitä, vaippoja, kondomeja, liuottimia, öljyä, maalia tai muita ongelmajätteitä. EV EASYn saa ainoastaan laittaa ulosteita, virtsaa, wc, paperia, kompostirouhetta sekä biologisesti hajoavia kotitalousjätteitä (biojäte).



3. EV EASYn käyttäminen - yleistä kompostirouheesta

EV EASYssa käytetään kompostirouhetta, kosteuden poistamiseksi, oikean hiili-typpi suhteen aikaan saamiseksi sekä ilmavuuden takaamiseksi.

Suosittellemme käytettäväksi Bio-Life kompostirouhetta, jolla saadaan parhaat kompostointiolosuhteet. EV EASYssa voidaan käyttää myös turvepuunlastu sekoitetta ja muita tarkoitukseen tehtyjä aineita.

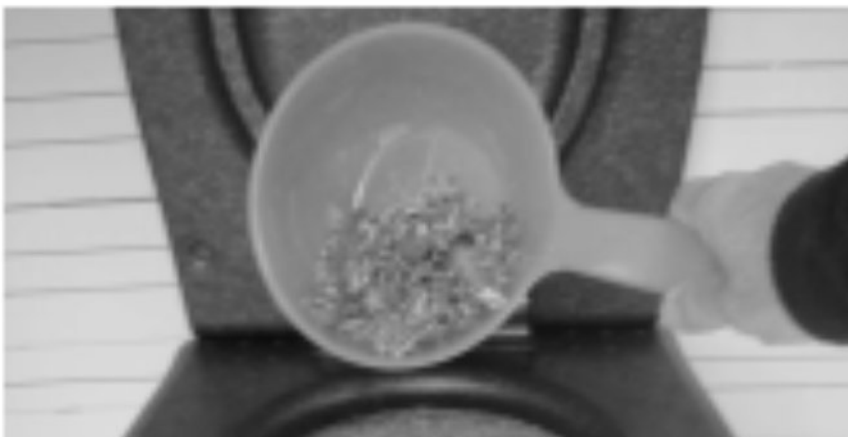
Samoin haluttaessa voidaan käyttää lehtiä karikkeita, sahanpurua, puunlastua ym. Muita aineita käytettäessä hoito ja mitoitus voivat vaihdella normaalista.

Toimenpiteet ennen käyttöä (myös tyhjennyksen jälkeen)

Panosta 3cm kompostirouhetta kompostointitilan ECO, ECO-SEP, pohjalle (1). Täytä ECO-SEP mallin biosuodintila (2).

Jos käytät muuta kuin BioLife kompostirouhetta, varmista että pohjalle tulee riittävän karkeaa materiaalia , joka estää rouheen varisemisen nestetilaan.

SEP mallissa voit käyttää biohajoavaa muovipussia (3) ala-astiassa. SEP malleja sisäpussilla voidaan myös käyttää ilman kompostointirouhetta.



Ongelmien ratkaiseminen:

2. Ongelma

Pahaa hajua wc-huoneessa:

Syy:

Ilmankierto ei toimi.

Hoito toimenpide:

Tarkista massan kosteus, ilmastointiputki, voit lisätä puhaltimen niin wc-huone on aina alipaineinen



Pahaa hajua kompostisäiliön lähellä:

Syy:

Ilmankierto ei toimi, komposti on liian kosteaa, jätettä ei ole peitetty.

Hoito toimenpide:

Tarkista massan kosteus, ilmastointiputki, lisää seosainetta



Kärpäsiä kompostisäiliössä

Syy:

Ei putkihattua, seosainetta ei ole käytetty riittävästi

Hoito toimenpide:

Asenna putkihattu ja käytä riittävästi seosainetta, suorita torjunta päivittäin kahden viikon aikana ympäristöystävällisellä torjuntaaineella tai tyhjennä astia ja aloita alusta.

Komposti haisee tyhjennettäessä

Syy:

Seosainetta ei ole käytetty riittävästi, laite on kapasiteetiltaan liian pieni (kompostointiaika liian lyhyt)

Hoito toimenpide:

Lisää seosainetta, hanki lisää ala-astioita

EV EASY MANUAL



Raita

Environment

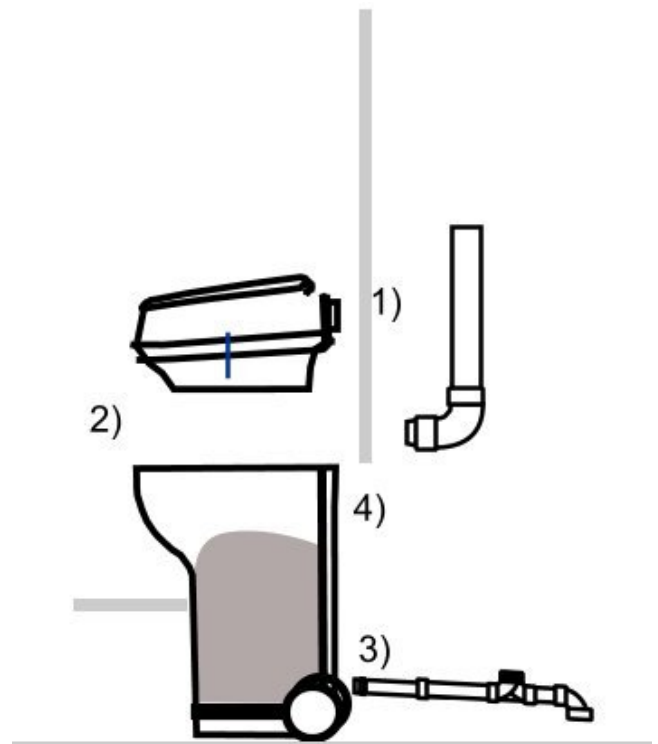
EV EASY installation, underhåll

Tack för att du valde EV EASY miljötoa.
EV EASY är miljövänlig, prisvärd och lätt att sköta. Även om EV EASY är enkel och starkt måste den installeras och användas korrekt.

Genom att följa dessa installations- och underhållsinstruktioner fungerar EV EASY utan problem.

EV EASY är en miljövänlig miljötoa. Dess inköp, installation och användning är miljövänligt och billigt. Den är också en del av fastighetens avloppssystem. Avloppsvatten som genereras i fastigheten med EV EASY som toalösning kan behandlas enkelt och billigt.

Om du har några frågor som inte besvaras i dessa instruktioner, ring +358 400-912111 eller skicka e-post - helpdesk@raita.com



INSTALLATION

1) En tankformad öppning sågas i golvet och bakväggen:

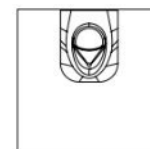
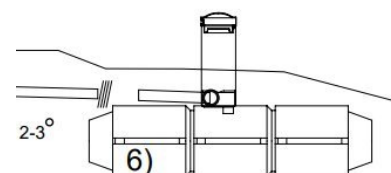
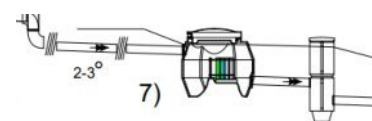
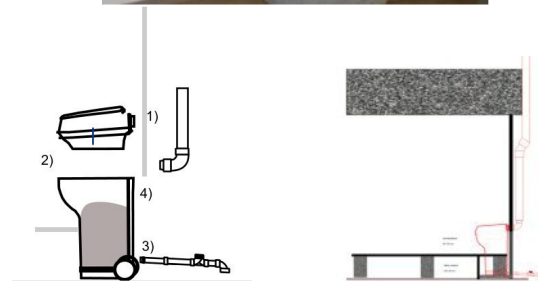
En tankformad öppning (mall ingår i leveransen) sågas i golvet och bakväggen. Använd vid behov en höjning under tanken, en lämplig sitthöjd är 43-50 cm. - vid installation i ett uthus är det inte nödvändigt att ha en lucka bakom byggnaden - vid installation inuti byggnaden är golvet och väggarna under golvet isolerade (t.ex. 50 mm Finnfoam), vätskeröret är också isolerat och öppningen på baksidan är försedd med en dörr eller lucka (isolerad). Om byggnaden inte hålls varm behöver utrymmet inte isoleras. - ett D75-hål borras ut för ventilationsröret.



2. Röranslutningar, ventilation:

EV EASY luftkonditioneringsrör (1) leds ut till D110. Leveransen inkluderar utgångsdel D75 mm 100 mm, vinkel 90 D75 mm (-) D75 < 110 mm (-) och rörlock D110 (-). Slutet av ventilationsrör (hatten) ska vara 60 cm över taket. Skaffa det önskade raka röret och eventuella 30 graders hörndelar separat.

När EV EASY är i sitt eget rum, rekommenderar vi att man intar luft från utsidan (2) så att all luft som kommer in i rummet passerar genom EV EASY's ventilation ut. Vi rekommenderar en fläkt (3) (justerbar) som installeras emellan ventilationsrördelarna om det finns en dusch i samma rum (vilket gör ventilationen effektivare) eller om inluften tas inomhus eller ventilationen leds inte direkt upp till taket. På vintern rekommenderar vi att man isolerar luftkonditioneringsröret i kylrum.



3. Röranslutningar, vätskerör:

EV EASY vätskerör (D32) leds in i en tank eller i fastighetens avlopp. Om längden på rörledningen som ingår i leveransen (ca. 1,5 m) räcker inte, skaffa ett extra rör.

Överskottsvätska från EV EASY (ECO) släpps ut i avloppet med BDT (7). Det kan också behandlas i ett separat biofilter och överföras till marken. Alternativt kan den samlas (5) i en separat behållare (t.ex. 30 l behållare / större behållare (6)). Separerad urin (installationsmetod SEP; leverans inkluderar separande sits med utloppsanslutning (D32 +), 1,5 m 32 slangar och tätning D32) samlas i en separat behållare (t.ex. 30 l behållare eller större behållare (6)).

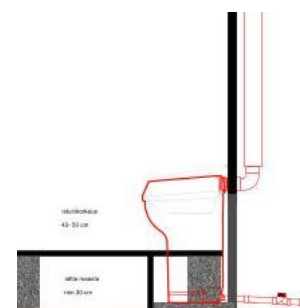
På vintern rekommenderar vi att du isolerar / värmer vätskeröret i kylrum.

4. Nödvändigt utrymme i toaletterummet:

Vi rekommenderar att toaletterummet är 1000 (L) x 1000 (P) mm dock min storlek är 500x700 mm.

5. Nödvändigt utrymme för komposteringstank / vagn:

Vi rekommenderar att du placerar tanken på ett lätt tömt ställe (till exempel intill ytterväggen)



UNDERHÅLL

1. Allmänt

Ett korrekt installerat EV EASY-system kan fungera felaktigt om enheten inte underhålls ordentligt. Bristande underhåll kan orsaka funktionsfel och problem med komposteringsprocessen. Som ett resultat kan enheten förorena miljön och grundvattnet, orsaka allvarliga hälsoskador, sprida sjukdomar och obehaglig lukt. Underhåll EV EASY enligt instruktionerna och EV EASY fungerar luktfritt, hygieniskt och miljövänligt.

Toalettavfall

Toalettavfall består av avföring, urin och toalettpapper. Den innehåller organiska och oorganiska ämnen, fasta ämnen, mikroorganismer, olika bakterier och virus. Att leda obehandlat toalettavfall i naturen leder till miljö- och hälsorisker. Den belastning som produceras av en persons avföring och urin motsvarar 90% av den dagliga kvävebelastningen för all avloppsvatten som produceras av en person, 80% av fosforbelastningen och 40% av den organiska belastningen. När toalettavfall behandlas i EV EASY uppnås de strängaste avloppsrengöringskraven lätt.

2. EV EASY's UNDERHÅLL

- **Starta EV EASY korrekt vid idrifttagningen (efter tömningen).**
- **Lägg till kompostströ till EV EASY regelbundet.**
- **Jämna komposten i behållaren vid behov.**
- **Byt ut / töm komposteringsvagnen vid behov**

Dessutom måste man se till att det läggs INTE i EV EASY ämnen som stör komposteringen, såsom läkemedel, tobaksmallar, bandage, blöjor, kondomer, lösningsmedel, olja, färg eller annat farligt avfall.

In i EV EASY behandlar endast avföring, urin, toaletter, papper, kompostsströr och biologiskt nedbrytbart hushållsavfall (bioavfall).



3. Användning av EV EASY - allmänt om kompostströn

EV EASY använder kompostsströ för att ta bort fukt, uppnå rätt kol-kväveförhållande och säkerställa luftighet i komposteringen.

Vi rekommenderar att använda Bio-Life kompostströ. Torv -träflis-blandning och andra specialtillverkade ämnen kan också användas i EV EASY.

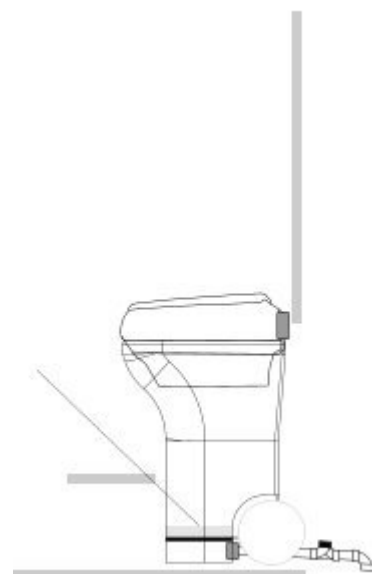
Om så önskas kan bladskräp, sågspån, flis etc. användas. Vid användning av andra material kan skötsel och kapacitet variera från det normala.

Åtgärder före användning (även efter tömningen)

Placera 3 cm kompostsströ på botten av komposteringskammaren ECO, ECO-SEP (1). Fyll i biofilterutrymmet ECO-SEP (2).

Om du använder annan kompostsströ än BioLife, se till att ett tillräckligt grovt material kommer in i botten för att förhindra att strön läcker in i vätskeutrymmet.

I SEP-modellen kan du använda en biologiskt nedbrytbar plastpåse (3) i den nedre behållaren. SEP Modeller med innerpåse kan också användas utan komposteringsströ.



Felsökning:

2. Problem

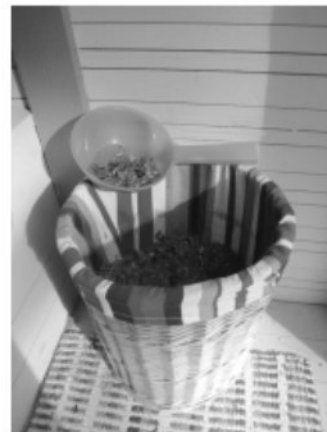
Dålig lukt i toaletterummet:

Anledning:

Luftventilationen fungerar inte.

Åtgöra:

Kontrollera fukten och ventilationsröret. Öka ventilationen för att toaletterummet alltid har lite undertryck



Dålig lukt nära kompostvagnen::

Anledning:

Luftcirkulationen fungerar inte, komposten är för fuktig, avfallet är inte täckt.

Åtgöra:

Kontrollera fukten och ventilationsröret tillsatt kompostströ för att täcka avfallet



Flugor i komposten

Anledning:

Inget ventilation hat, otillräcklig blandning, inte tillräckligt strömaterial i komposten

Åtgöra:

Installera ett ventilationshat och använd tillräckligt med strömaterial, använd bekämpningsmedel dagligen i två veckor (miljövänligt bekämpningsmedel) eller töm behållaren och börja om.

Komposten luktar när den töms

Anledning:

Det finns inte tillräckligt med strömaterial i komposten, eller kapaciteten räcker inte till att kompostera avfallmängden (komposterings tiden är för kort)

Åtgöra:

Tillsätt mera kompostströ, skaffa extra kompostvagn för att öka kapacitet

EV EASY MANUAL



Raita

Environment

EV EASY installation, maintenance

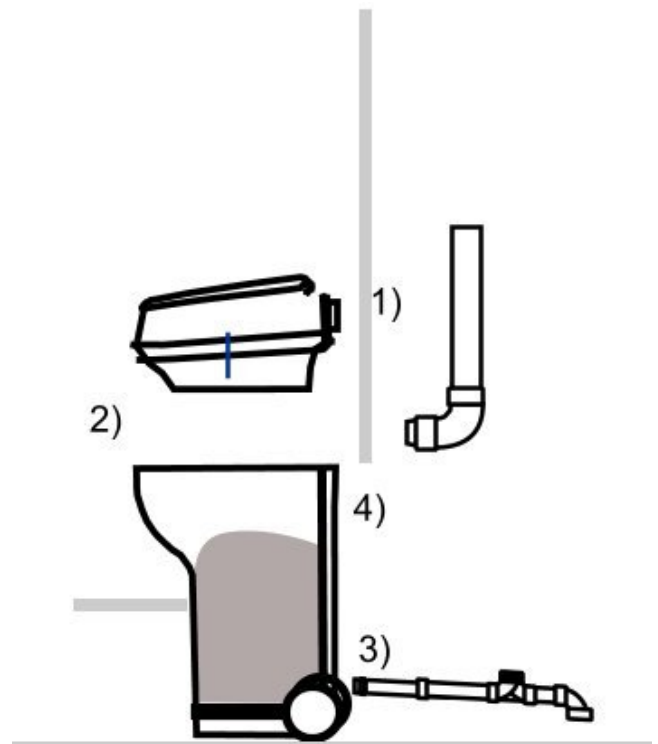
Thank you for choosing the EV EASY envirotilet.

EV EASY is environmentally friendly, affordable and easy to maintain. Although EV EASY is simple and strong it must be installed and used correctly.

By following these installation and maintenance instructions, EV EASY works without any problems.

EV EASY's purchase, installation and use are environmentally friendly and inexpensive. It is also part of the property's sewer system. Wastewater generated in the property with EV EASY as a toilet solution can be treated easily and cheaply.

If you have any questions that are not answered in these instructions, call +358 400-912111 or send an email helpdesk@raita.com



INSTALLATION

1) A tank-shaped opening is sawn into the floor and back wall:

A tank-shaped opening (template included in the delivery) is sawn into the floor and back wall. If necessary, use a level under the tank, a suitable seat height is 43-50 cm. - when installing in an outbuilding, it is not necessary to have a hatch in the back wall - when installing inside the building, the floor and the walls under the floor are insulated (eg 50 mm Finnfoam), the liquid pipe is also insulated and the opening at the back is provided with a door (insulated). If the building is not kept warm, the space does not need to be insulated. - a D75 hole is drilled in the back wall for the ventilation pipe.

2. Pipe connections, ventilation:

EV EASY ventilationpipe (1) is led out with D110 piping. The delivery includes outgoing part D75 mm 100 mm, angle 90 D75 mm (-) D75 <110 mm (-) and pipe hat D110 (-).

The end of the ventilation pipe (hat) must be 60 cm above the ceiling. Purchase more D110 piping (and any 30 degree corner, if needed) parts separately. When EV EASY is installed in its own room, we recommend that you take in air from the outside (2) so that all air that enters the room passes through EV EASY's ventilation out. We recommend a fan (3) (adjustable) that is installed between the ventilation pipe sections if there is a shower in the same room (which makes ventilation more efficient) or if the intake air is taken indoors or the ventilation is not led directly up to the ceiling. In winter, we recommend insulating the pipping which is in a cold room or in outspace.

3. Pipe connections, liquid pipes:

EV EASY liquid pipes (D32) are led into a tank or the property's sewage system. If the length of the pipeline included in the delivery (approx. 1.5 m) is not enough, purchase more pipe.

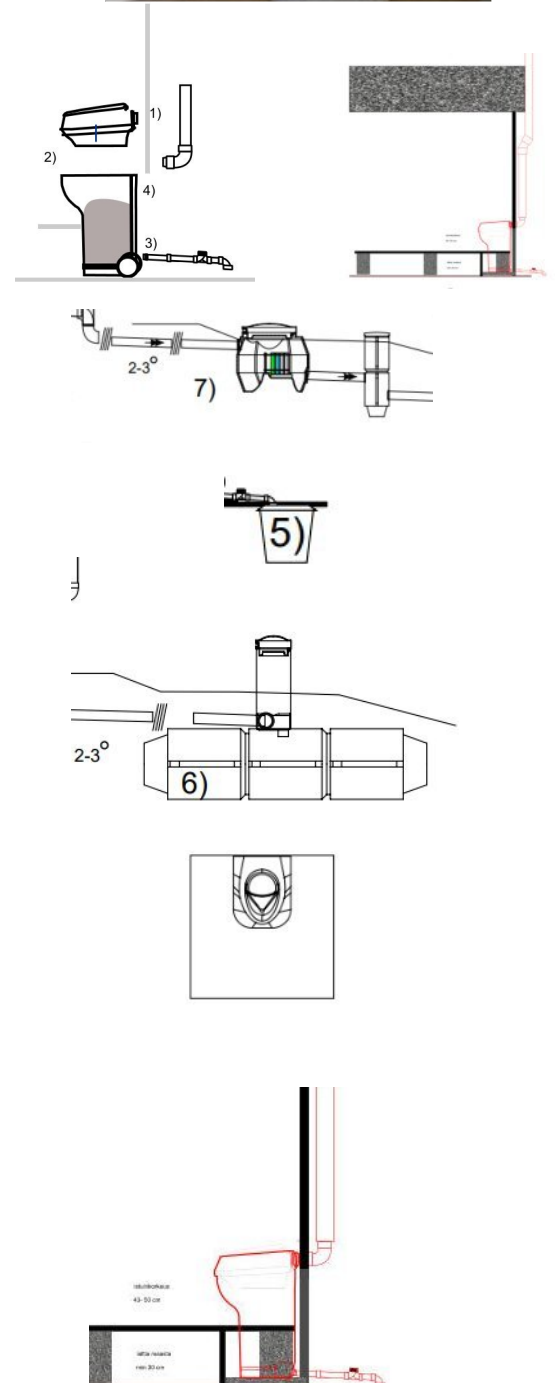
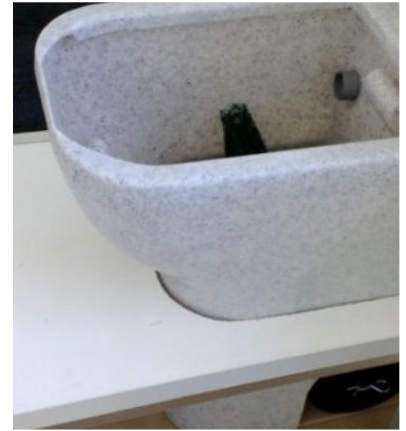
Excess liquid from EV EASY (ECO) is discharged into the drain with gray water (7). It can also be treated in a separate biofilter and infiltrated to the soil. Alternatively, it can be collected (5) in a separate tank (eg 30 l container / larger container (6)). Separated urine (D32 +), 1.5 m 32 hoses and seal D32) is collected in a separate container (eg 30 l container or larger container (6)). In winter, we recommend to insulate / heat the liquid pipe in a cold room or outspace.

4. Necessary space in the toilet room for EV EASY:

We recommend that the toilet room is 1000 (L) x 1000 (P) mm of size although min space is 500x700 mm.

5. Necessary space for emptying EV EASY:

We recommend that you place EV EASY next to the outer wall.



MAINTENANCE

1. General

A properly installed EV EASY system may malfunction if the unit is not properly maintained. Lack of maintenance can cause malfunctions and problems with the composting process. As a result, the device may contaminate the environment and groundwater, causing serious damage to health, spreading diseases and unpleasant odors. Maintain EV EASY according to the instructions and EV EASY works odorless, hygienic and environmentally friendly.

Toilet waste

Toilet waste consists of faeces, urine and toilet paper. It contains organic and inorganic substances, solids, microorganisms, various bacteria and viruses. Leading untreated toilet waste in nature leads to environmental and health risks. The load produced by a person's feces and urine corresponds to 90% of the daily nitrogen load for all wastewater produced by a person, 80% of the phosphorus load and 40% of the organic load. When toilet waste is treated in EV EASY, the strictest sewer cleaning requirements are easily met.

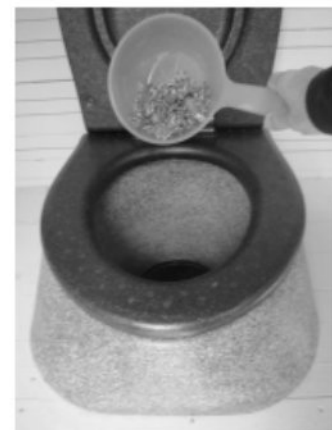
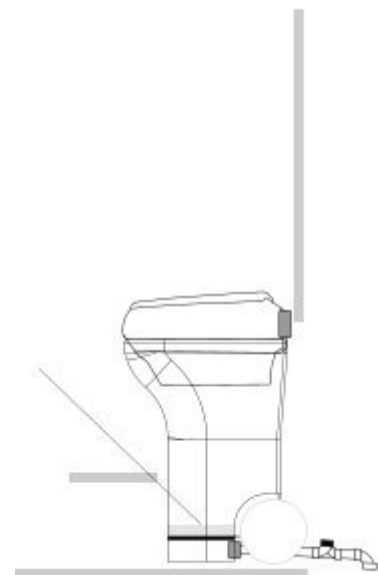


2. EV EASY'S MAINTENANCE

- **Start EV EASY correctly during commissioning (after emptying).**
- **Add compost substance (litter) to EV EASY regularly.**
- **Level the compost in the container if necessary.**
- **Replace / empty the composting van (trolley) if necessary**

In addition, make sure that NO substances that interfere with composting, such as medicines, tobacco molds, bandages, diapers, condoms, solvents, oil, paint or other hazardous waste, are NOT loaded.

ONLY for faeces, urine, toilets, paper, compost substance (litter) and biodegradable household waste (biowaste).



3. Use of EV EASY - general about compost litter

EV EASY uses compost litter to remove moisture, achieve the right carbon-nitrogen ratio and ensure airiness in the composting.

We recommend using Bio-Life compost litter. Peat-wood chip mixture and other custom-made substances can also be used in EV EASY.

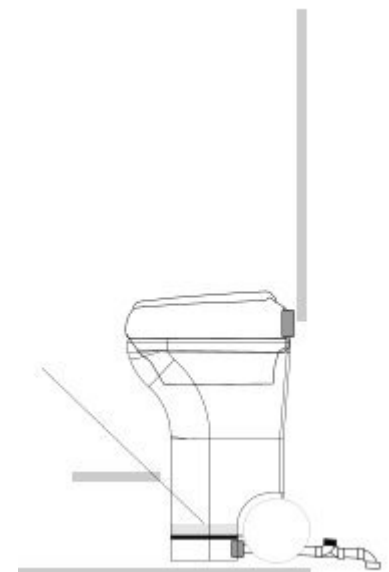
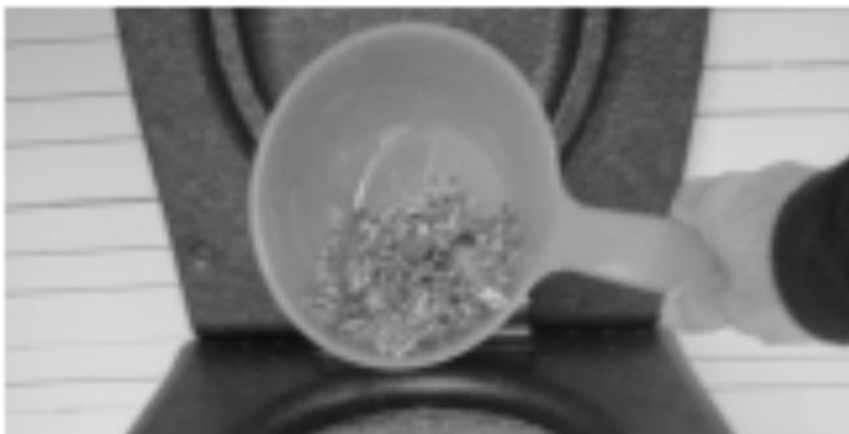
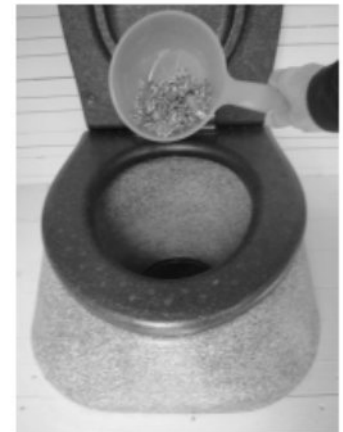
If desired, dried tree leaves, sawdust, chips, etc. can be used. When using other materials, care and capacity may vary from normal.

Measures before starting to use (even after emptying)

Place 3 cm of compost litter on the bottom of the composting chamber ECO, ECO-SEP (1). Fill in the biofilter compartment ECO-SEP (2).

If you use a compost litter other than BioLife, make sure that a sufficiently coarse material enters the bottom to prevent the litter from leaking into the liquid compartment.

In the SEP model, you can use a biodegradable plastic bag (3) in the lower container. SEP Models with inner bag can also be used without composting litter.



Troubleshooting:

2. Problem

Bad smell in the toilet room:

Reason:

The air ventilation does not work.

Remedy:

Check the humidity and the ventilation pipe. Increase the ventilation so that the toilet room always has a little negative pressure

Bad smell near the compost van:

Reason:

The air circulation does not work, the compost is too moist, the waste is not covered.

Remedy:

Check the humidity and the ventilation pipe add compost litter to cover the waste

Flies in the compost

Reason:

No ventilation hat, insufficient mixture, not enough litter in the compost

Remedy:

Install a ventilation hat and use enough litter, use pesticide daily for two weeks (environmentally friendly pesticide) or empty the container and start over.

The compost smells when emptied

Remedy:

There is not enough litter in the compost, or the capacity is not enough to compost the amount of waste (composting time is too short)

Remedy:

Add more compost litter, get an extra compost cart to increase capacity

