

EV 200 KU MANUAL



Raita
Environment

EV 200KU asennus, hoito, huolto

Kiitos, että valitsit EV 200KU:n.
EV 200KU on ympäristöystävällinen,
edullinen ja helppohoitoinen ratkaisu.

Vaikka EV 200KU on yksinkertainen ja vahva
toiminnaltaan, täytyy se asentaa ja sitä
käyttää oikein.

Noudattamalla näitä asennus- ja huolto
ohjeita, EV 200KU toimii ongelmitta.

EV 200KU on ympäristöystävällinen wc-laite,
sen hankkiminen ja käyttäminen on
ympäristöystävällistä ja edullista. Se on
myös osa kiinteistön jätevesijärjestelmää,
kiinteistölle syntyvä jätevesi voidaan
käsitellä yksinkertaisesti ja edullisesti.

Jos sinulla on kysymyksiä, joihin et löydä
vastauksia näistä ohjeista, soita numeroon
+358 400-912111, tai lähetä sähköpostia
helpdesk@raita.com



ASENNUS

1) Lattiaan ja takaseinään sahataan säiliön muotoinen aukko:

Lattiaan ja takaseinään sahataan säiliön muotoinen aukko (sapluuna mukana toimituksessa). Käytä tarvittaessa korotusta säiliön alla, sopiva istuinkorkeus on 43-50 cm. - ulkorakennukseen asennettaessa ei välttämättä tarvita luukkua rakennuksen takana - rakennuksen sisälle asennettaessa lattian alapuolinen pohja ja seinät eristetään (esim. 50 mm finnfoam), myös nesteputki eristetään ja takana oleva aukko varustetaan ovella tai luukulla (eristetyllä). Jos rakennusta ei pidetä lämpimänä tilaa ei tarvitse eristää. - ilmastointiputkelle porataan D75 reikä ulos.

2. Putkiliitännät, Ilmanvaihto:

EV 200KUn ilmastointiputki (1) johdetaan ulos D110. Toimitukseen kuuluu lähtöosa D75 mm 100 mm, laajennus 75<110 mm (+) ja 110 putken hattu (-). Hanki tarvittava suora putki ja mahdolliset 30 asteen kulmakappeleet erikseen. Ilmastointiputken pään tulee olla 60 cm katon yläpuolelle. Kun 200KU on omassa huonetilassa suosittelemme korvausilman ottoa ulkoa (2) jolloin kaikki huoneeseen tuleva ilma kulkee EV 200KUn kautta omaa ilmastointiputken kautta ulos. Suosittelemme puhallinta (3) (säädettävä), joka asennetaan ilmastointiputken varteen jos samassa tilassa on suihku (jonka johdosta ilmanvaihdon tulee olla tehokkaampi) tai korvaava ilma otetaan sisätiloista tai ilmastointiputkea ei johdeta suoraan ylös katolle. Talvikäytössä, suosittelemme ilmastointiputken eristämistä kylmissä tiloissa.

3. Putkiliitännät, nesteputki:

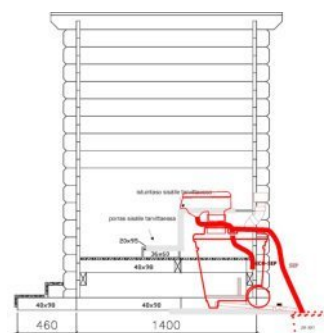
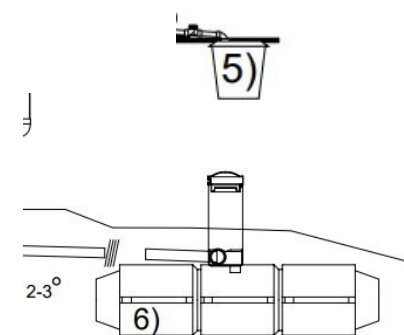
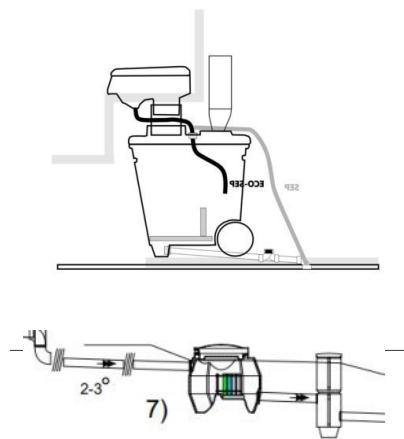
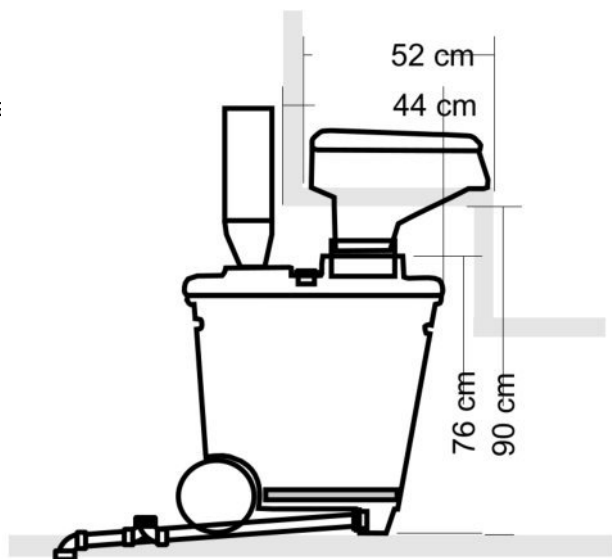
EV 200KUn nesteputki johdetaan D32 vietolla säiliöön tai viemäriin. Jos toimitukseen kuuluva putkiston pituus (n. 0,7 m, sis tuloilman haaran ja suotimen ja 90 asteen kulman) ei riitä hanki lisäputkea. EV 200KUn ylimääräneste (asennustapa; ECO) johdetaan viemäriin pesu- ja huuhteluvesien (7) kanssa. Se voidaan myös käsitellä erillisessä biosuotimessa ja johtaa edelleen maahan. Vaihtoehtoisesti se voidaan kerätä (5) erilliseen astiaan (esim 30 l astia / isompi säiliö (6). Eroteltu virtsa (asennustapa SEP; toimitus sisältää erotteen istuimen lähtöyhteyneen (D32 +), 1,5 m 32 letkua ja läpivientitiivisteen) kerätään erilliseen astiaan (esim 30 l astia tai suurempaan säiliöön (6)). Talvikäytössä, suosittelemme nesteputken eristämistä /lämmittämistä kylmissä tiloissa.

4. Tarvittava tila WC huoneessa:

Suositlemme wc-huoneen mitoiksi vähintään 1000 (L) x 1000 (P) mm, kuitenkin min tila on 500 (L) x 700 (P).

5. Tarvittava tila kompostointisäiliölle/vaunulle:

Suositlemme säiliön sijoittamista helposti tyhjennetään paikkaan (esimerkiksi ulkoseinän viereen)



YLLÄPITO

1. Yleistä

Oikein asennettu EV 200KU järjestelmä saattaa toimia vajavaisesti mikäli laitetta ei hoideta oikein. Hoidon laiminlyönti saattaa aiheuttaa EV 200KUn vajavaista toimintaa ja puutteellista kompostoitumista. Tämän seurauksena laite voi saastuttaa ympäristöä ja pohjavesiä, aiheuttaa vakavia terveyshaittoja, levittää tauteja ja epämiellyttäviä hajuja. Hoida EV 200KUa ohjeiden mukaisesti, sen hoito on vähätoista ja EV 200KU toimii hajuttomasti ja hygieenisesti säästämällä ympäristöä ja kustannuksia.

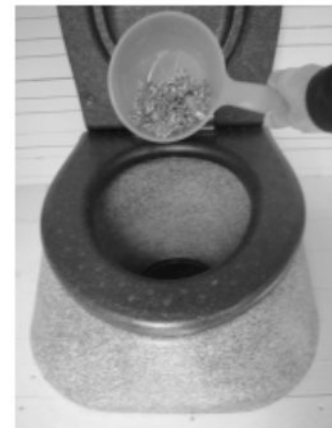
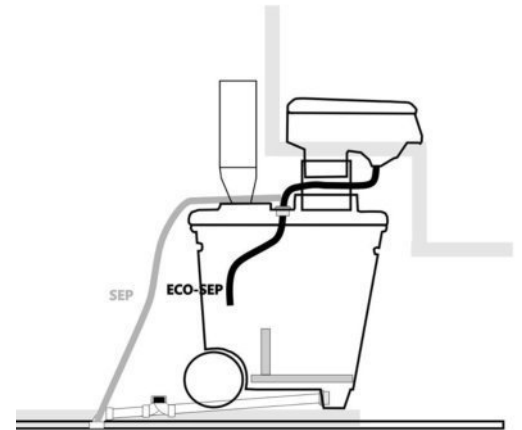
Käymäläjäte

Käymäläjäte koostuu ulosteista, virtsasta ja wc-paperista. Se sisältää orgaanisista ja epäorgaanisista aineista, kiintoaineista, mikro-organismeista, erilaisia bakteereja ja viruksia. Käymäläjätteen johtaminen käsittelemättöminä maaperään johtaa ympäristö- ja terveysriskeihin. Yhden ihmisen ulosteen ja virtsan tuottama kuormitus vastaa 90 % yhden ihmisen tuottamasta jäteveden vuorokautisesta typpikuormasta, 80 % fosforikuormasta ja 40 % orgaanisesta kuormasta. Kun käymäläjäte käsitellään EV 200KUssa saavutetaan tiukimmat puhdistusvaatimukset vaivattomasti.

2. EV 200KUn hoidon toimenpiteet

- **Panosta EV 200KU käyttöön otettaessa oikein.**
- **Lisää kompostirouhetta EV 200KUn säännöllisesti.**
- **Tasaa komposti säiliössä tarvittaessa.**
- **Vaihda / tyhjennä kompostointivaunu tarvittaessa**

Lisäksi on huolehdittava, ettei EV 200KUn laiteta mitään kompostointia haittaavia aineita, kuten lääkkeitä, tupakan natsoja, siteitä, vaippoja, kondomeja, liuottimia, öljyä, maalia tai muita ongelmajätteitä. EV 200KUn saa ainoastaan laittaa ulosteita, virtsaa, wc, paperia, kompostirouhetta sekä biologisesti hajoavia kotitalousjätteitä (biojäte).



3. EV 200KUn käyttäminen - yleistä kompostirouheesta

EV 200KUssa käytetään kompostirouhetta, kosteuden poistamiseksi, oikean hiili-tyyppi suhteen aikaan saamiseksi sekä ilmavuuden takaamiseksi.

Suosittellemme käytettäväksi Bio-Life kompostirouhetta, jolla saadaan parhaat kompostointiolosuhteet. EV 200KUssa voidaan käyttää myös turve-puunlastu sekoitetta ja muita tarkoitukseen tehtyjä aineita.

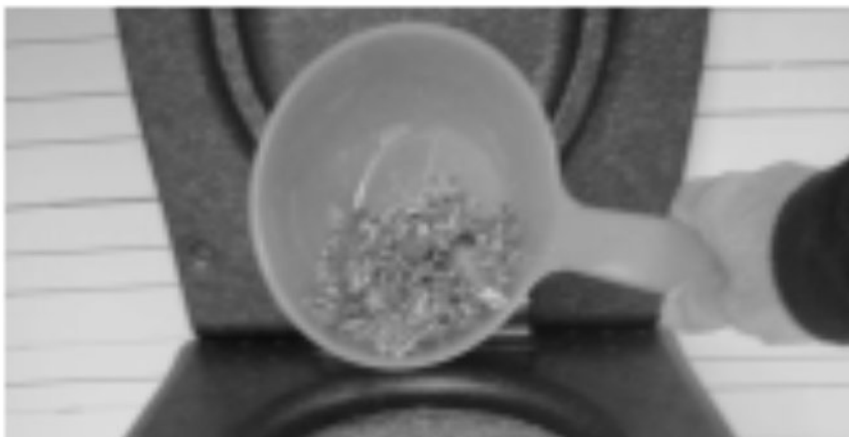
Samoin haluttaessa voidaan käyttää lehtiä karikkeita, sahanpurua, puunlastua ym. Muita aineita käytettäessä hoito ja mitoitus voivat vaihdella normaalista.

Toimenpiteet ennen käyttöä (myös tyhjennyksen jälkeen)

Panosta 3cm kompostirouhetta kompostointitilan ECO, ECO-SEP, pohjalle (1). Täytä ECO-SEP mallin biosuodintila (2).

Jos käytät muuta kuin BioLife kompostirouhetta, varmista että pohjalle tulee riittävän karkeaa materiaalia , joka estää rouheen varisemisen nestetilaan.

SEP mallissa voit käyttää biohajoavaa muovipussia (3) ala-astiassa. SEP malleja sisäpussilla voidaan myös käyttää ilman kompostointirouhetta.



Ongelmien ratkaiseminen:

2. Ongelma

Pahaa hajua wc-huoneessa:

Syy:

Ilmankierto ei toimi.

Hoito toimenpide:

Tarkista massan kosteus, ilmastointiputki, voit lisätä puhaltimen niin wc-huone on aina alipaineinen



Pahaa hajua kompostisäiliön lähellä:

Syy:

Ilmankierto ei toimi, komposti on liian kosteaa, jätettä ei ole peitetty.

Hoito toimenpide:

Tarkista massan kosteus, ilmastointiputki, lisää seosainetta



Kärpäsiä kompostisäiliössä

Syy:

Ei putkihattua, seosainetta ei ole käytetty riittävästi

Hoito toimenpide:

Asenna putkihattu ja käytä riittävästi seosainetta, suorita torjunta päivittäin kahden viikon aikana ympäristöystävällisellä torjuntaaineella tai tyhjennä astia ja aloita alusta.

Komposti haisee tyhjennettäessä

Syy:

Seosainetta ei ole käytetty riittävästi, laite on kapasiteetiltaan liian pieni (kompostointiaika liian lyhyt)

Hoito toimenpide:

Lisää seosainetta, hanki lisää ala-astioita

EV 200KU MANUAL



Raita
Environment

EV 200KU installation, underhåll

Tack för att du valde EV 200KU miljötoa.
EV 200KU är miljövänlig, prisvärd och lätt att sköta. Även om EV 200KU är enkel och starkt måste den installeras och användas korrekt.

Genom att följa dessa installations- och underhållsinstruktioner fungerar EV 200KU utan problem.

EV 200KU är en miljövänlig miljötoa. Dess inköp, installation och användning är miljövänligt och billigt. Den är också en del av fastighetens avloppssystem.

Avloppsvatten som genereras i fastigheten med EV 200KU som toalösning kan behandlas enkelt och billigt.

Om du har några frågor som inte besvaras i dessa instruktioner, ring +358 400-912111 eller skicka e-post - helpdesk@raita.com



INSTALLATION

1) En tankformad öppning sågas i golvet och bakväggen:

En tankformad öppning (mall ingår i leveransen) sågas i golvet och bakväggen. Använd vid behov en höjning under tanken, en lämplig sitthöjd är 43-50 cm. - vid installation i ett uthus är det inte nödvändigt att ha en lucka bakom byggnaden - vid installation inuti byggnaden är golvet och väggarna under golvet isolerade (t.ex. 50 mm Finnfoam), vätskeröret är också isolerat och öppningen på baksidan är försedd med en dörr eller lucka (isolerad). Om byggnaden inte hålls varm behöver utrymmet inte isoleras. - ett D75-hål borras ut för ventilationsröret.

2. Röranslutningar, ventilation:

EV 200KU luftventilationsrör (1) leds ut med D110. Leveransen inkluderar D75 100 mm, D75<110, ventilationshat 110 mm (-).

Slutet av ventilationsrör (hatten) ska vara 60 cm över taket. Skaffa det önskade raka röret och eventuella 30 graders hörndelar separat.

När EV 200KU är i sitt eget rum, rekommenderar vi att man intar luft från utsidan (2) så att all luft som kommer in i rummet passerar genom EV EV 200KU's ventilation ut. Vi rekommenderar en fläkt (3) (justerbar) som installeras emellan ventilationsrördelarna om det finns en dusch i samma rum (vilket gör ventilationen effektivare) eller om inluften tas inomhus eller ventilationen leds inte direkt upp till taket. På vintern rekommenderar vi att man isolerar luftkonditioneringsröret i kylrum.

3. Röranslutningar, vätskerör:

EV 200KU vätskerör (D32) leds in i en tank eller i fastighetens avlopp. Om längden på rörledningen som ingår i leveransen (ca. 0,7 m inkluderar luftintag D32 med filter och D32 90 graders hörndel) räcker inte, skaffa extra rör och rördelar.

Överskottvätska från EV 200KU (ECO) släpps ut i avloppet med BDT (7). Det kan också behandlas i ett separat biofilter och överföras till marken. Alternativt kan den samlas (5) i en separat behållare (t.ex. 30 l behållare / större behållare (6). Separerad urin (installationsmetod SEP; leverans inkluderar separande sits med utloppsanslutning (D32 +), 1,5 m 32 slangar och tätning D32) samlas i en separat behållare (t.ex. 30 l behållare eller större behållare (6)).

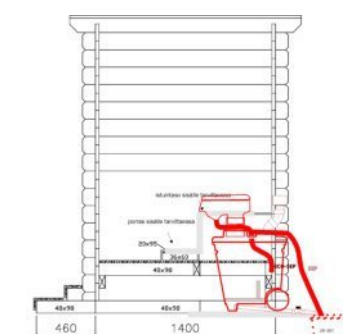
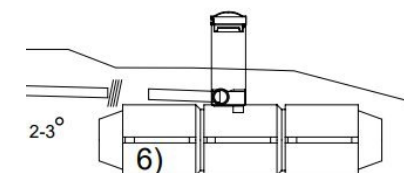
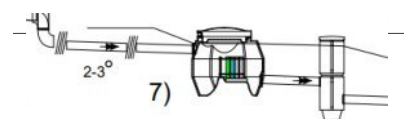
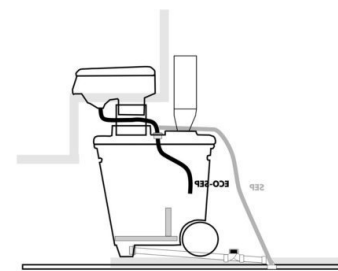
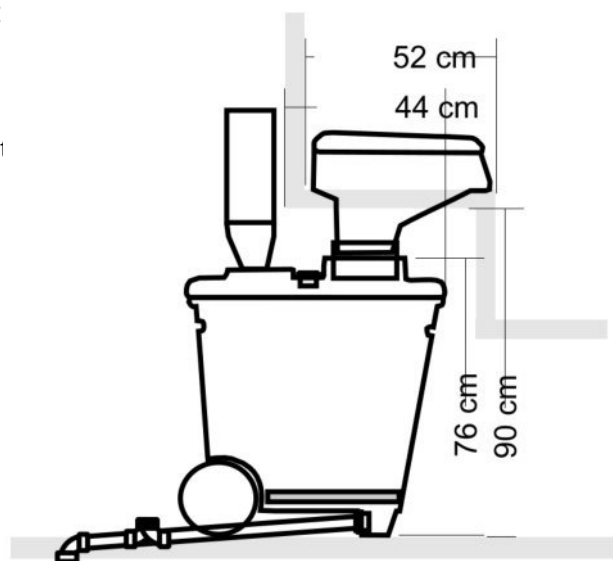
På vintern rekommenderar vi att du isolerar / värmer vätskeröret i kylrum.

4. Nödvändigt utrymme i toaletterummet:

Vi rekommenderar att toaletterummet är 1000 (L) x 1000 (P) mm dock min storlek är 500x700 mm.

5. Nödvändigt utrymme för komposteringstank / vagn:

Vi rekommenderar att du placerar tanken på ett lätt tömt ställe (till exempel intill ytterväggen)



UNDERHÅLL

1. Allmänt

Ett korrekt installerat EV 200KU-system kan fungera felaktigt om enheten inte underhålls ordentligt. Bristande underhåll kan orsaka funktionsfel och problem med komposteringsprocessen. Som ett resultat kan enheten förorena miljön och grundvattnet, orsaka allvarliga hälsoskador, sprida sjukdomar och obehaglig lukt. Underhåll EV 200KU enligt instruktionerna och EV 200KU fungerar luktfritt, hygieniskt och miljövänligt.

Toalettavfall

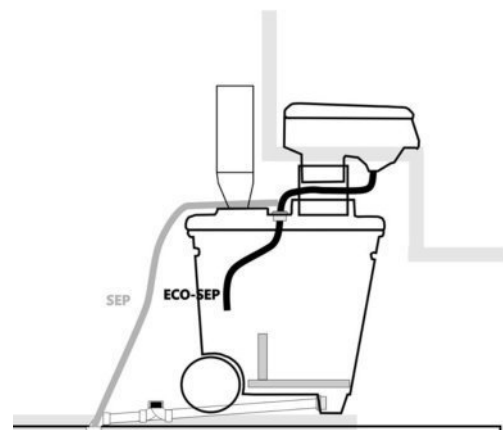
Toalettavfall består av avföring, urin och toalettpapper. Den innehåller organiska och oorganiska ämnen, fasta ämnen, mikroorganismer, olika bakterier och virus. Att leda obehandlat toalettavfall i naturen leder till miljö- och hälsorisker. Den belastning som produceras av en persons avföring och urin motsvarar 90% av den dagliga kvävebelastningen för all avloppsvatten som produceras av en person, 80% av fosforbelastningen och 40% av den organiska belastningen. När toalettavfall behandlas i EV 200KU uppnås de strängaste avloppsrengöringskraven lätt.

2. EV 200KU's UNDERHÅLL

- **Starta EV 200KU korrekt vid idrifttagningen (efter tömningen).**
- **Lägg till kompostströ till EV 200KU regelbundet.**
- **Jämna komposten i behållaren vid behov.**
- **Byt ut / töm komposteringsvagnen vid behov**

Dessutom måste man se till att det läggs INTE i EV 200KU ämnen som stör komposteringen, såsom läkemedel, tobaksmallar, bandage, blöjor, kondomer, lösningsmedel, olja, färg eller annat farligt avfall.

In i EV 200KU behandlar endast avföring, urin, toaletter, papper, kompostsströr och biologiskt nedbrytbart hushållsavfall (bioavfall).



3. Användning av EV 200KU - allmänt om kompostströn

EV 200KU använder kompostsströ för att ta bort fukt, uppnå rätt kol-kväveförhållande och säkerställa luftighet i komposteringen.

Vi rekommenderar att använda Bio-Life kompostströ. Torv -träflis-blandning och andra specialtillverkade ämnen kan också användas i EV 200KU.

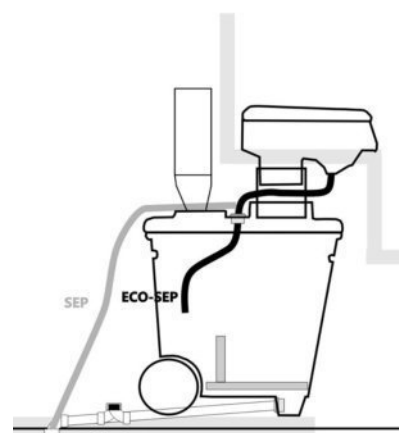
Om så önskas kan bladskräp, sågspån, flis etc. användas. Vid användning av andra material kan skötsel och kapacitet variera från det normala.

Åtgärder före användning (även efter tömningen)

Placera 3 cm kompostsströ på botten av komposteringskammaren ECO, ECO-SEP (1). Fyll i biofilterutrymmet ECO-SEP (2).

Om du använder annan kompostsströ än BioLife, se till att ett tillräckligt grovt material kommer in i botten för att förhindra att strön läcker in i vätskeutrymmet.

I SEP-modellen kan du använda en biologiskt nedbrytbar plastpåse (3) i den nedre behållaren. SEP Modeller med innerpåse kan också användas utan komposteringsströ.



Felsökning:

2. Problem

Dålig lukt i toaletterummet:

Anledning:

Luftventilationen fungerar inte.

Åtgöra:

Kontrollera fukten och ventilationsröret. Öka ventilationen för att toaletterummet alltid har lite undertryck

Dålig lukt nära kompostvagnen::

Anledning:

Luftcirkulationen fungerar inte, komposten är för fuktig, avfallet är inte täckt.

Åtgöra:

Kontrollera fukten och ventilationsröret tillsätt kompostströ för att täcka avfallet

Flugor i komposten

Anledning:

Inget ventilation hat, otillräcklig blandning, inte tillräckligt strömaterial i komposten

Åtgöra:

Installera ett ventilationshat och använd tillräckligt med strömaterial, använd bekämpningsmedel dagligen i två veckor (miljövänligt bekämpningsmedel) eller töm behållaren och börja om.

Komposten luktar när den töms

Anledning:

Det finns inte tillräckligt med strömaterial i komposten, eller kapaciteten räcker inte till att kompostera avfallmängden (komposterings tiden är för kort)

Åtgöra:

Tillsätt mera kompostströ, skaffa extra kompostvagn för att öka kapacitet



EV 200KU MANUAL



Raita

Environment

EV 200KU installation, maintenance

Thank you for choosing the EV 200KU envirotilet.

EV 200KU is environmentally friendly, affordable and 200KU to maintain. Although EV 200KU is simple and strong it must be installed and used correctly.

By following these installation and maintenance instructions, EV 200KU works without any problems.

EV 200KU's purchase, installation and use are environmentally friendly and inexpensive. It is also part of the property's sewer system. Wastewater generated in the property with EV 200KU as a toilet solution can be treated easily and cheaply.

If you have any questions that are not answered in these instructions, call +358 400-912111 or send an email helpdesk@raita.com



INSTALLATION

1) A tank-shaped opening is sawn into the floor and back wall:

A tank-shaped opening (template included in the delivery) is sawn into the floor and back wall. If necessary, use a level under the tank, a suitable seat height is 43-50 cm. - when installing in an outbuilding, it is not necessary to have a hatch in the back wall - when installing inside the building, the floor and the walls under the floor are insulated (eg 5 mm Finnfoam), the liquid pipe is also insulated and the opening at the back is provided with a door (insulated). If the building is not kept warm the space does not need to be insulated. - a D75 hole is drilled in the back wall for the ventilation pipe.

2. Pipe connections, ventilation:

EV 200KU ventilation pipe (1) is led out with D110 piping. Delivery includes a connector of D75 mm L100 mm, extension D75<110 (+), and ventilation hat D110 (-).

The end of the ventilation pipe (hat) must be 60 cm above the ceiling. Purchase more D110 piping (and any 30 degree corner, if needed) parts separately. When EV 200KU is installed in its own room, we recommend that you take in air from the outside (2) so that all air that enters the room passes through EV 200KU's ventilation out. We recommend a fan (3) (adjustable) that is installed between the ventilation pipe sections if there is a shower in the same room (which makes ventilation more efficient) or if the intake air is taken indoors or the ventilation is not led directly up to the ceiling. In winter, we recommend insulating the piping which is in a cold room or in outspace.

3. Pipe connections, liquid pipes:

EV 200KU liquid pipes (D32) are led into a tank or the property's sewage system. If the length of the pipeline included in the delivery (approx. 0.7 m) includes air intake D32 with filter and D32 90 degree corner part is not enough, purchase extra pipes and pipe parts.

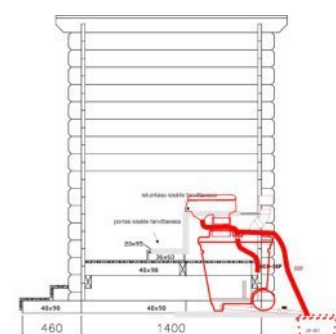
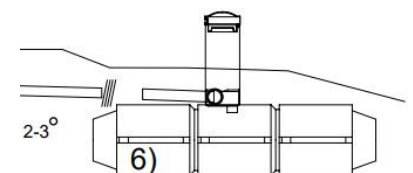
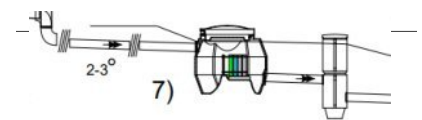
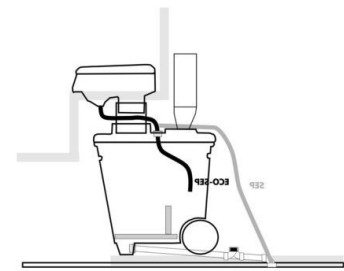
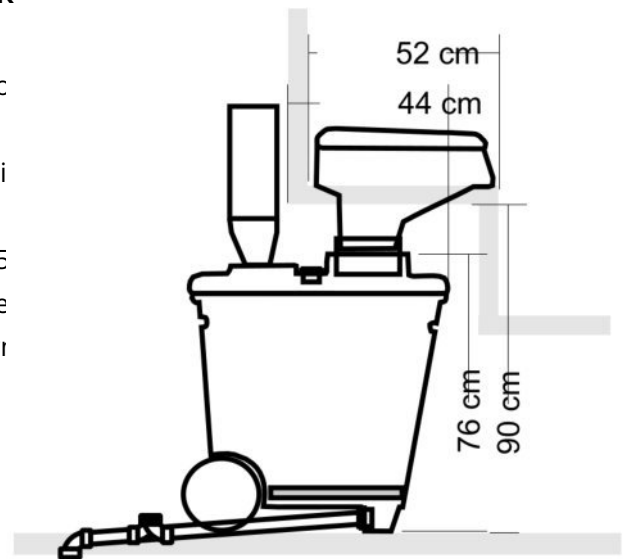
Excess liquid from EV 200KU (ECO) is discharged into the drain with BDT (7). It can also be treated in a separate biofilter and infiltrated to the soil. Alternatively, it can be collected (5) in a separate tank (eg 30 l container / larger container (6)). Separated urine (installation method SEP; delivery includes separating seat with outlet connection (D32 +), 1.5 m 32 hoses and seal D32) is collected in a separate container (eg 30 l container or larger container (6)). In winter, we recommend to insulate / heat the liquid pipe in a cold room or outspace.

4. Necessary space in the toilet room for EV 200KU:

We recommend that the toilet room is 1000 (L) x 1000 (P) mm of size although min space is 500x700 mm.

5. Necessary space for emptying EV 200KU:

We recommend that you place EV 200KU next to the outer wall.



MAINTENANCE

1. General

A properly installed EV 200KU system may malfunction if the unit is not properly maintained. Lack of maintenance can cause malfunctions and problems with the composting process. As a result, the device may contaminate the environment and groundwater, causing serious damage to health, spreading diseases and unpleasant odors. Maintain EV 200KU according to the instructions and EV 200KU works odorless, hygienic and environmentally friendly.

Toilet waste

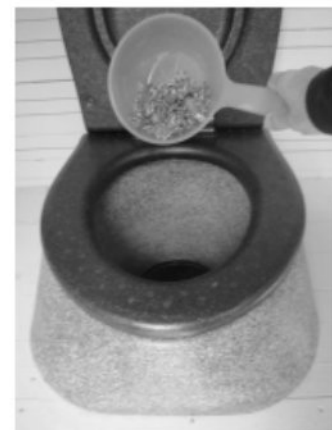
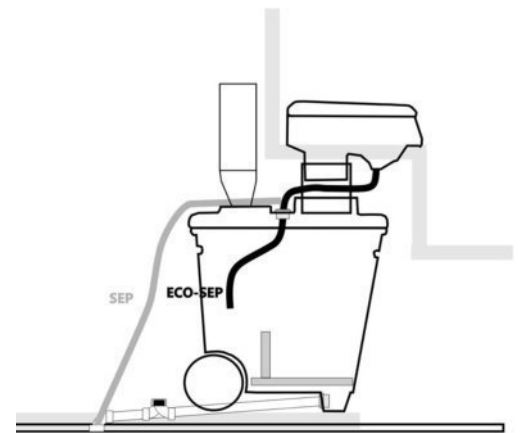
Toilet waste consists of faeces, urine and toilet paper. It contains organic and inorganic substances, solids, microorganisms, various bacteria and viruses. Leading untreated toilet waste in nature leads to environmental and health risks. The load produced by a person's feces and urine corresponds to 90% of the daily nitrogen load for all wastewater produced by a person, 80% of the phosphorus load and 40% of the organic load. When toilet waste is treated in EV 200KU, the strictest sewer cleaning requirements are easily met.

2. EV 200KU'S MAINTENANCE

- **Start EV 200KU correctly during commissioning (after emptying).**
- **Add compost substance (litter) to EV 200KU regularly.**
- **Level the compost in the container if necessary.**
- **Replace / empty the composting van (trolley) if necessary**

In addition, make sure that NO substances that interfere with composting, such as medicines, tobacco molds, bandages, diapers, condoms, solvents, oil, paint or other hazardous waste, are NOT loaded.

ONLY for faeces, urine, toilets, paper, compost substance (litter) and biodegradable household waste (biowaste).



3. Use of EV 200KU - general about compost litter

EV 200KU uses compost litter to remove moisture, achieve the right carbon-nitrogen ratio and ensure airiness in the composting.

We recommend using Bio-Life compost litter. Peat-wood chip mixture and other custom-made substances can also be used in EV 200KU.

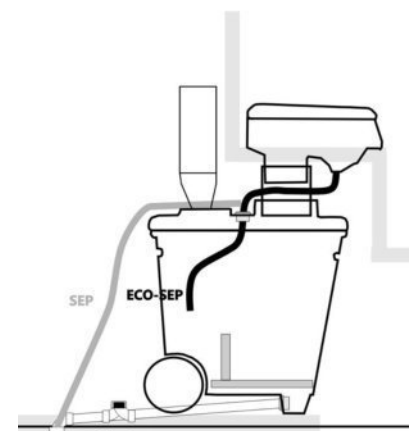
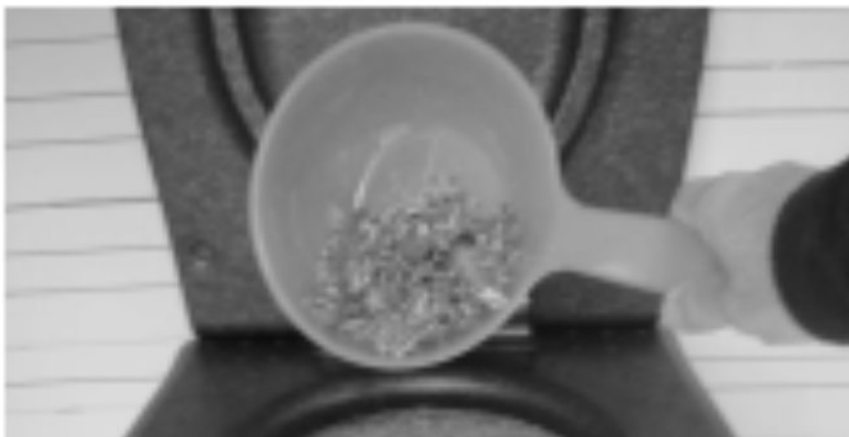
If desired, dried tree leaves, sawdust, chips, etc. can be used. When using other materials, care and capacity may vary from normal.

Measures before starting to use (even after emptying)

Place 3 cm of compost litter on the bottom of the composting chamber ECO, ECO-SEP (1). Fill in the biofilter compartment ECO-SEP (2).

If you use a compost litter other than BioLife, make sure that a sufficiently coarse material enters the bottom to prevent the litter from leaking into the liquid compartment.

In the SEP model, you can use a biodegradable plastic bag (3) in the lower container. SEP Models with inner bag can also be used without composting litter.



Troubleshooting:

2. Problem

Bad smell in the toilet room:

Reason:

The air ventilation does not work.

Remedy:

Check the humidity and the ventilation pipe. Increase the ventilation so that the toilet room always has a little negative pressure

Bad smell near the compost van:

Reason:

The air circulation does not work, the compost is too moist, the waste is not covered.

Remedy:

Check the humidity and the ventilation pipe add compost litter to cover the waste

Flies in the compost

Reason:

No ventilation hat, insufficient mixture, not enough litter in the compost

Remedy:

Install a ventilation hat and use enough litter, use pesticide daily for two weeks (environmentally friendly pesticide) or empty the container and start over.

The compost smells when emptied

Remedy:

There is not enough litter in the compost, or the capacity is not enough to compost the amount of waste (composting time is too short)

Remedy:

Add more compost litter, get an extra compost cart to increase capacity

