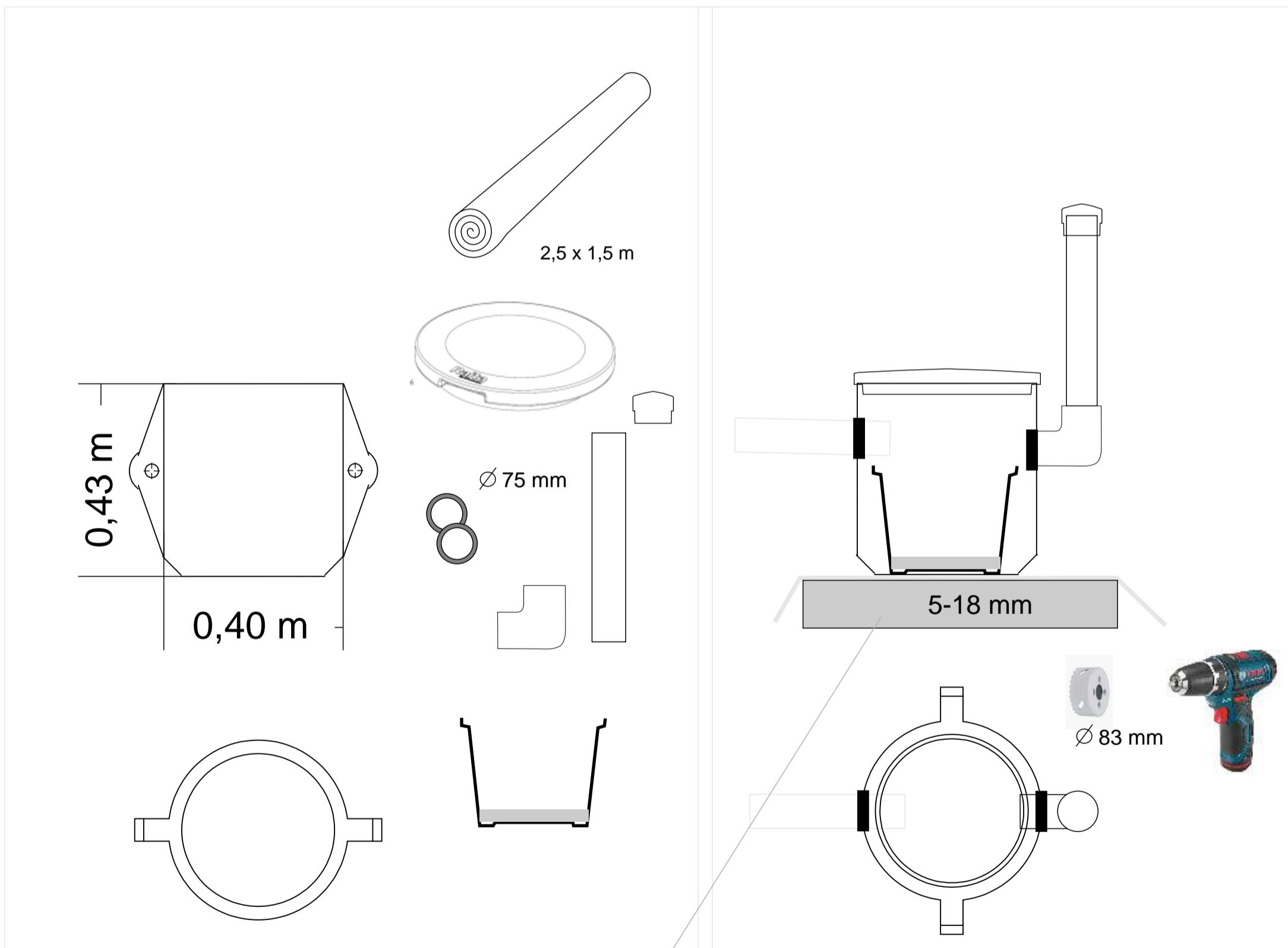
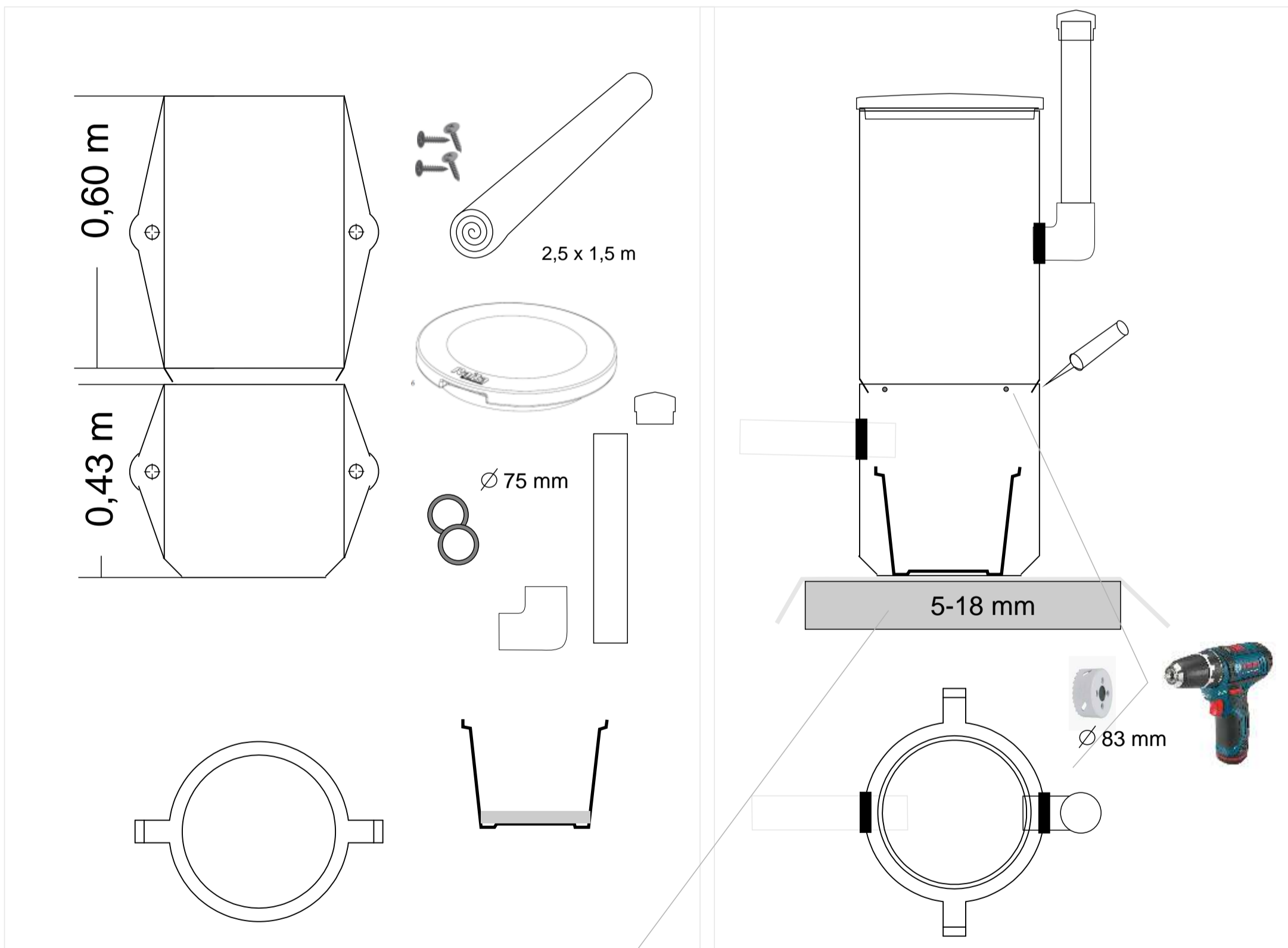


Imeytyskaivot | Infiltration wells | Samlingbrunnar D400 mm | Art no KK 400



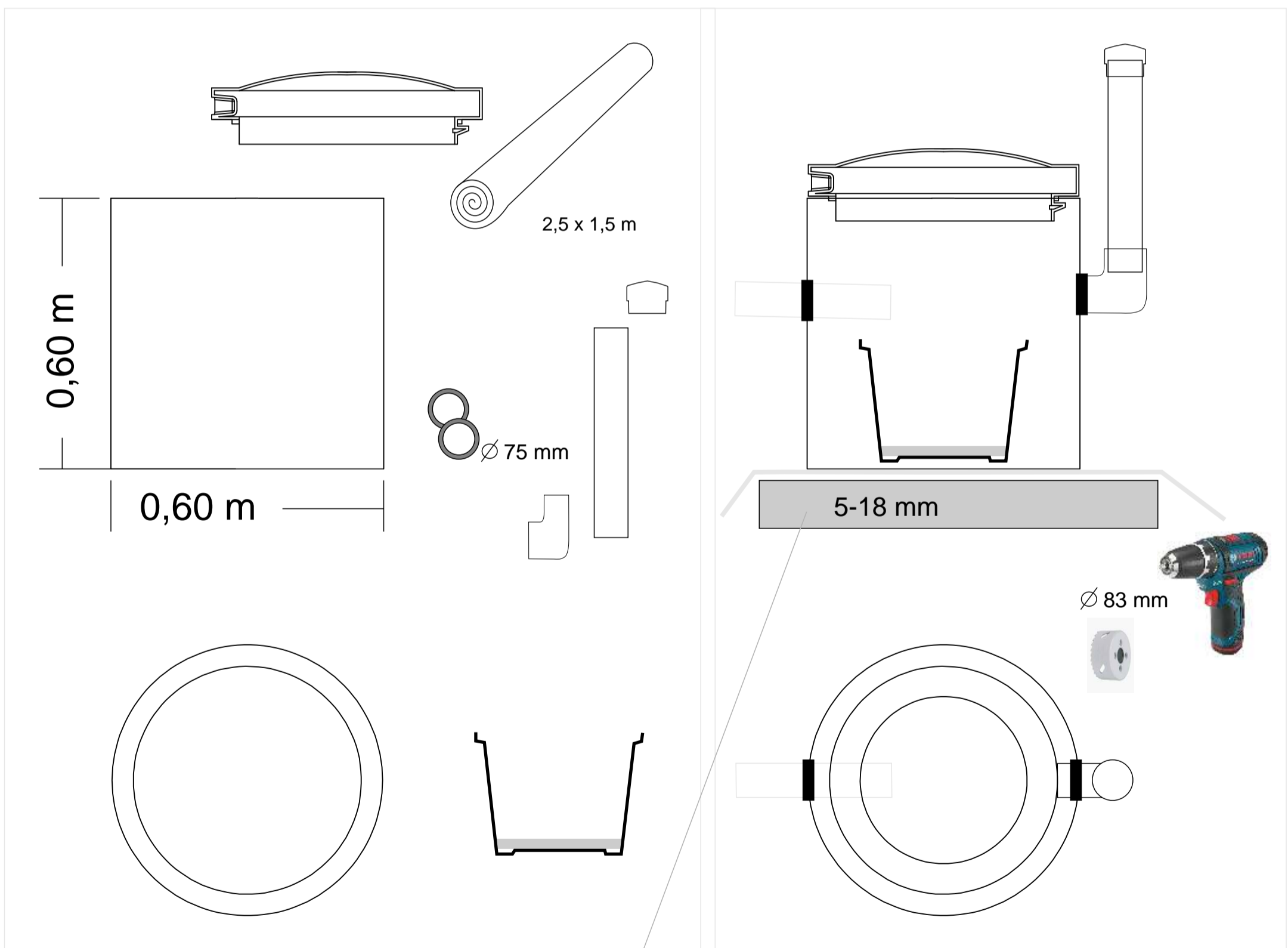
Murske / sepeli 10-20 cm esim. 5-18 mm imeytysalueelle. Imeytysalue (m²) = vesimäärä / maan imeytyskyky (esim 400 l // 24 h / 40 l / 24 h = 10 m²)
 Gravel / macadam 10-20 cm (no fines) eg 5-18 mm for absorption area. Absorption area (m²) = water volume / soil absorption capacity
 (eg 400 l // 24 h / 40 l / 24 h = 10 m²)
 Grus / makadam 10-20 cm(inga finämnen) t.ex. 5-18 mm för absorptionsarea. Absorptionsarea (m²) = vattenvolym / jordabsorptionskapacitet
 (t.ex. 400 l // 24 h / 40 l / 24 h = 10 m²)

Imeytyskaivot | Infiltration wells | Samlingbrunnar D400 mm + pakor D600 | Art no KK 400 + PA KOR 040/43



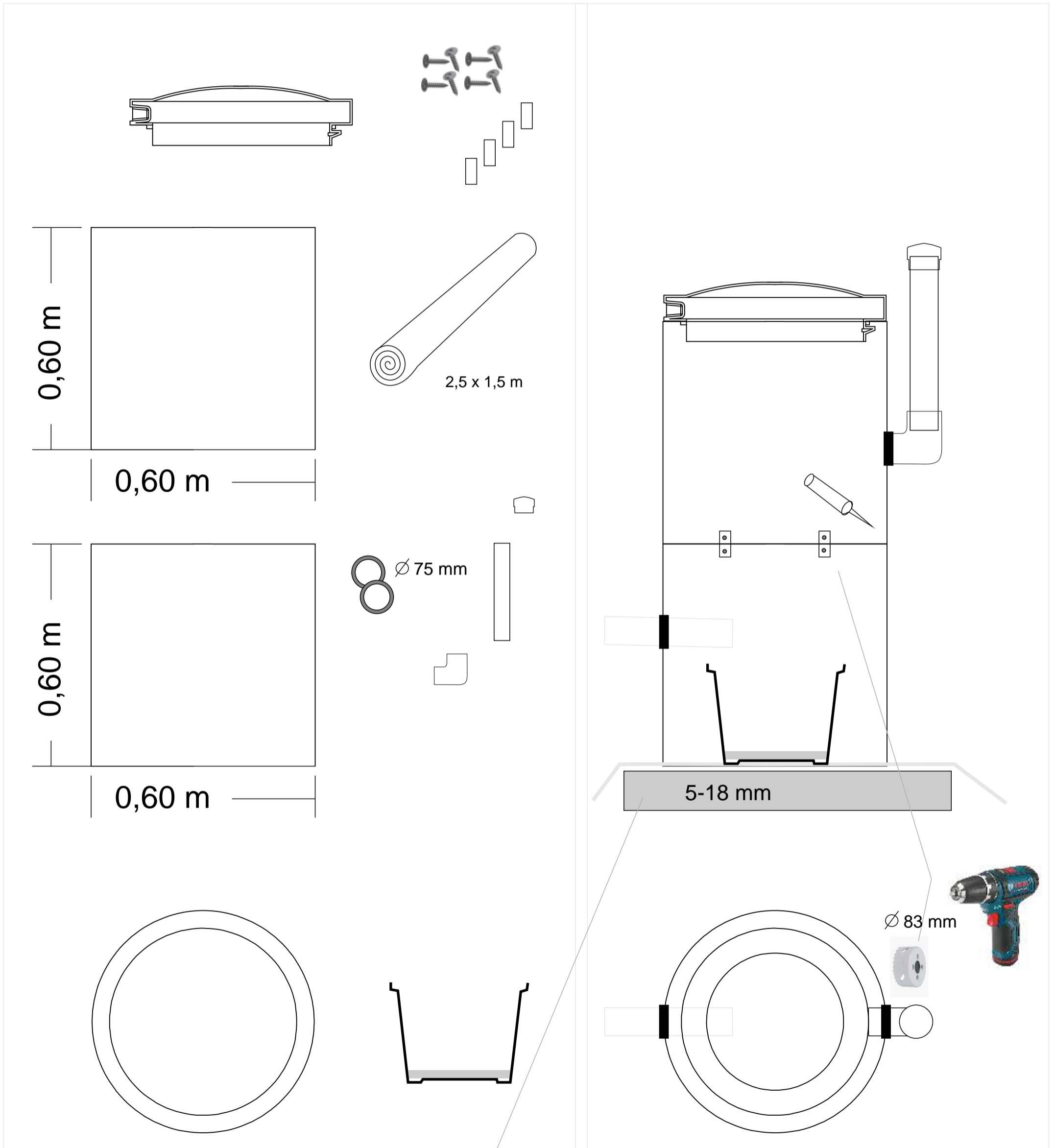
Murske / sepeli 10-20 cm esim. 5-18 mm imeytysalueelle. Imeytysalue (m²) = vesimäärä / maan imeytyskyky (esim 400 l // 24 h / 40 l / 24 h = 10 m²)
 Gravel / macadam 10-20 cm (no fines) eg 5-18 mm for absorption area. Absorption area (m²) = water volume / soil absorption capacity
 (eg 400 l // 24 h / 40 l / 24 h = 10 m²)
 Grus / makadam 10-20 cm(inga finämnen) t.ex. 5-18 mm för absorptionsarea. Absorptionsarea (m²) = vattenvolym / jordabsorptionskapacitet
 (t.ex. 400 l // 24 h / 40 l / 24 h = 10 m²)

Imeytyskaivot | Infiltration wells | Samlingbrunnar D600 mm | Art no KK 600



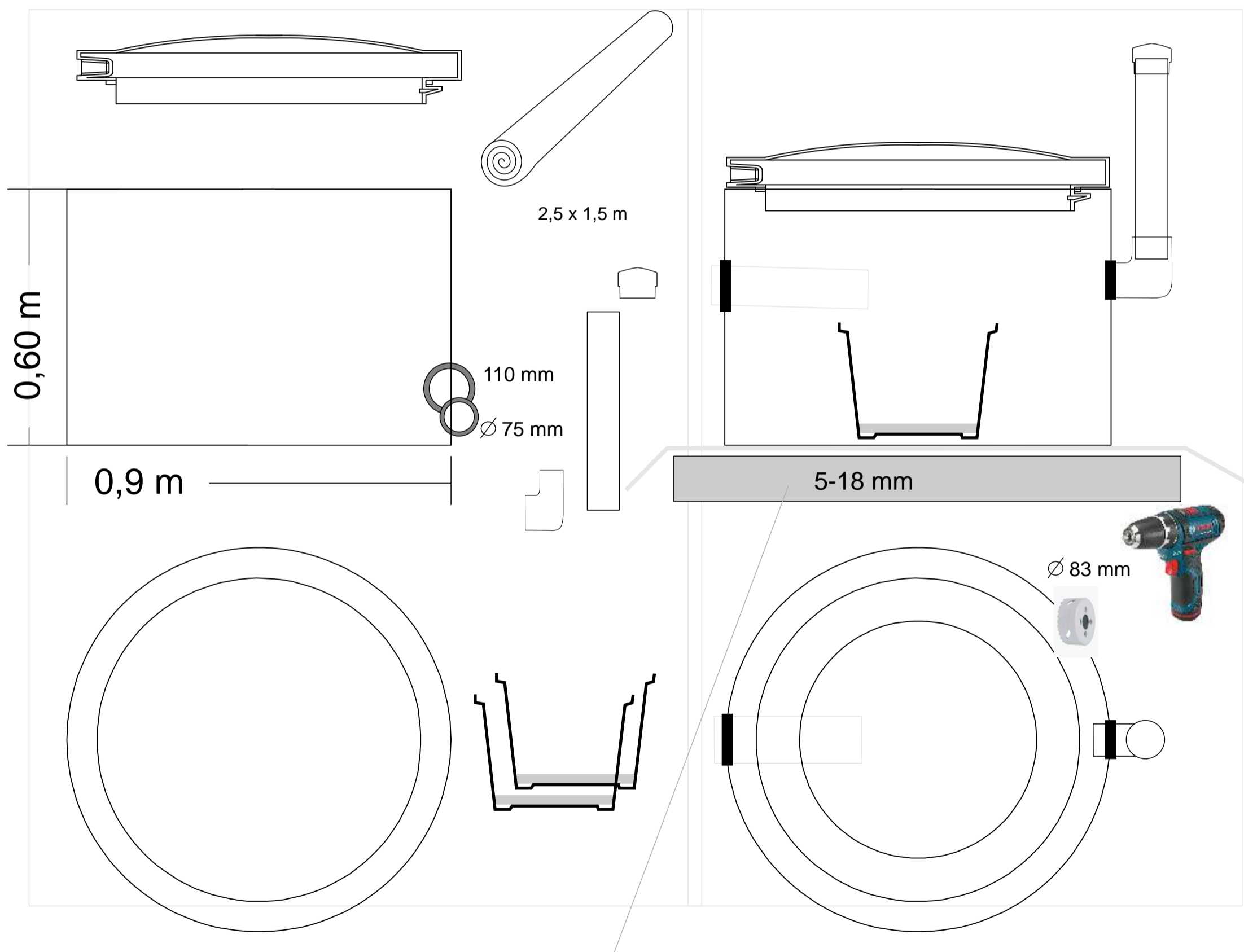
Murske / sepeli 10-20 cm esim. 5-18 mm imeytysalueelle. Imeytysalue (m²) = vesimäärä / maan imeytyskyky (esim 400 l // 24 h / 40 l / 24 h = 10 m²)
 Gravel / macadam 10-20 cm (no fines) eg 5-18 mm for absorption area. Absorption area (m²) = water volume / soil absorption capacity
 (eg 400 l // 24 h / 40 l / 24 h = 10 m²)
 Grus / makadam 10-20 cm(inga finämnen) t.ex. 5-18 mm för absorptionsarea. Absorptionsarea (m²) = vattenvolym / jordabsorptionskapacitet
 (t.ex. 400 l // 24 h / 40 l / 24 h = 10 m²)

Imeytyskaivot | Infiltration wells | Samlingbrunnar D600 mm + korotus D600 | Art no KK 600 + PA KOR 060/60



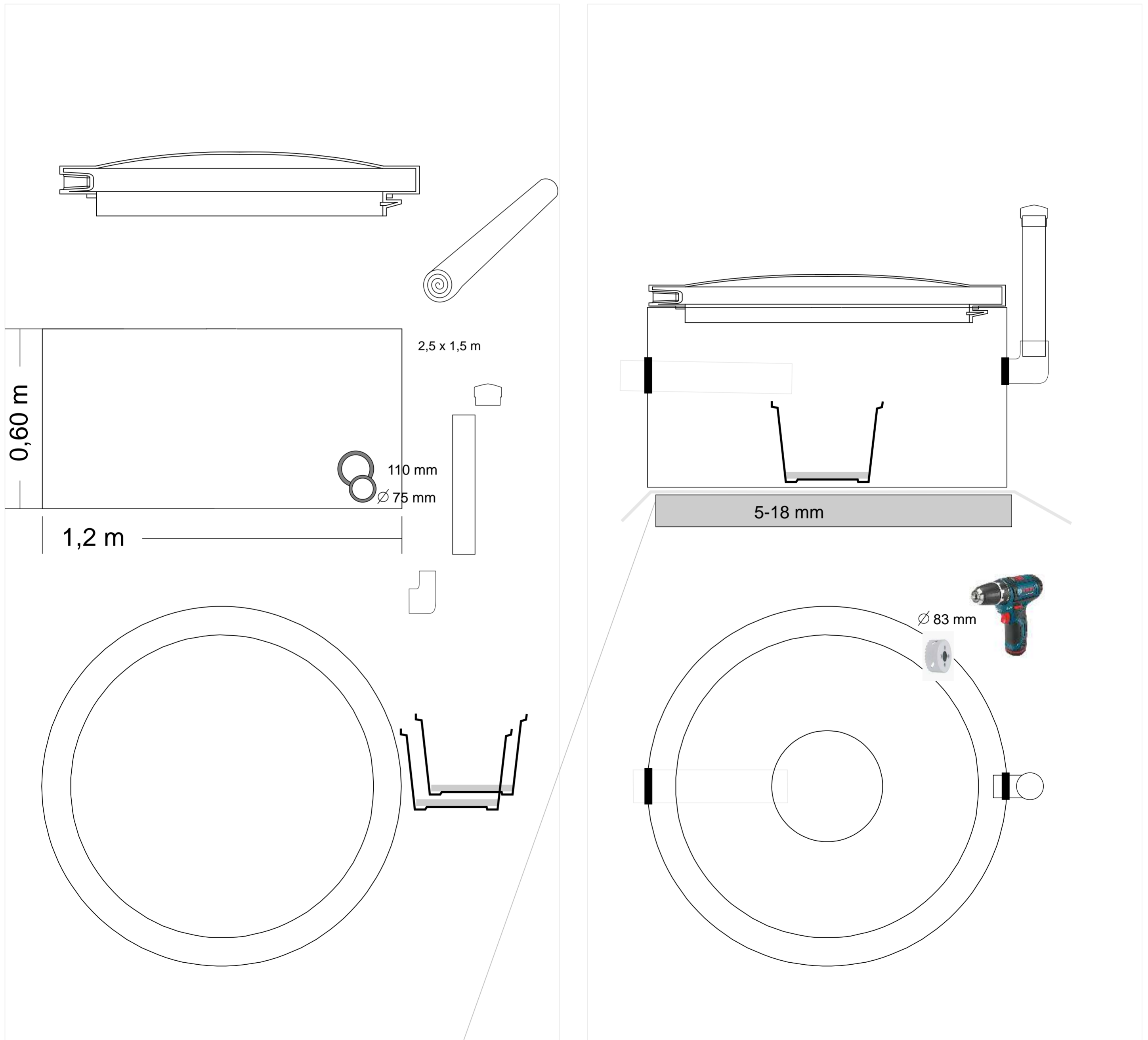
Murske / sepeli 10-20 cm esim. 5-18 mm imeytysalueelle. Imeytysalue (m²) = vesimäärä / maan imeytyskyky (esim 400 l // 24 h / 40 l / 24 h = 10 m²)
 Gravel / macadam 10-20 cm (no fines) eg 5-18 mm for absorption area. Absorption area (m²) = water volume / soil absorption capacity
 (eg 400 l // 24 h / 40 l / 24 h = 10 m²)
 Grus / makadam 10-20 cm(inga finämnen) t.ex. 5-18 mm för absorptionsarea. Absorptionsarea (m²) = vattenvolym / jordabsorptionskapacitet
 (t.ex. 400 l // 24 h / 40 l / 24 h = 10 m²)

Imeytyskaivot | Infiltration wells | Samlingbrunnar D900 mm | Art no KK 900



Murske / sepeli 10-20 cm esim. 5-18 mm imeytysalueelle. Imeytysalue (m²) = vesimäärä / maan imeytiskyky (esim 400 l // 24 h / 40 l / 24 h = 10 m²)
 Gravel / macadam 10-20 cm (no fines) eg 5-18 mm for absorption area. Absorption area (m²) = water volume / soil absorption capacity
 (eg 400 l // 24 h / 40 l / 24 h = 10 m²)
 Grus / makadam 10-20 cm(inga finämnen) t.ex. 5-18 mm för absorptionsarea. Absorptionsarea (m²) = vattenvolym / jordabsorptionskapacitet
 (t.ex. 400 l // 24 h / 40 l / 24 h = 10 m²)

Imeytyskaivot | Infiltration wells | Samlingbrunnar
D1200 mm | Art no KK 1200



Murske / sepele 10-20 cm esim. 5-18 mm imeytysalueelle. Imeytysalue (m²) = vesimäärä / maan imeytyskyky (esim 400 l // 24 h / 40 l / 24 h = 10 m²)
 Gravel / macadam 10-20 cm (no fines) eg 5-18 mm for absorption area. Absorption area (m²) = water volume / soil absorption capacity
 (eg 400 l // 24 h / 40 l / 24 h = 10 m²)
 Grus / makadam 10-20 cm(inga finämnen) t.ex. 5-18 mm för absorptionsarea. Absorptionsarea (m²) = vattenvolym / jordabsorptionskapacitet
 (t.ex. 400 l // 24 h / 40 l / 24 h = 10 m²)